

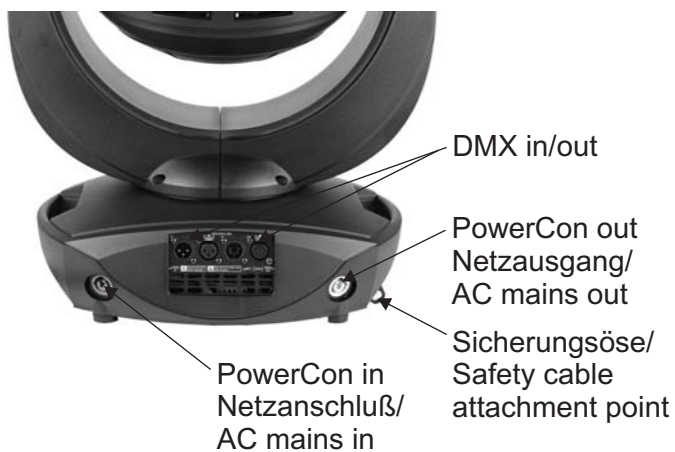
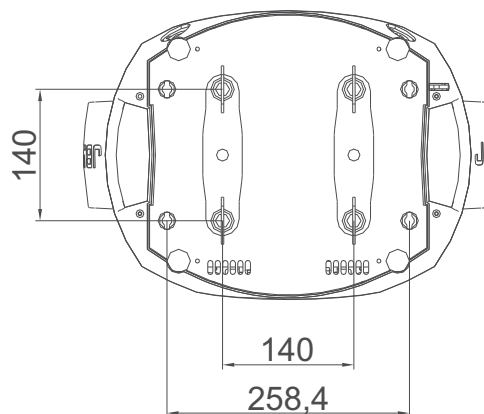
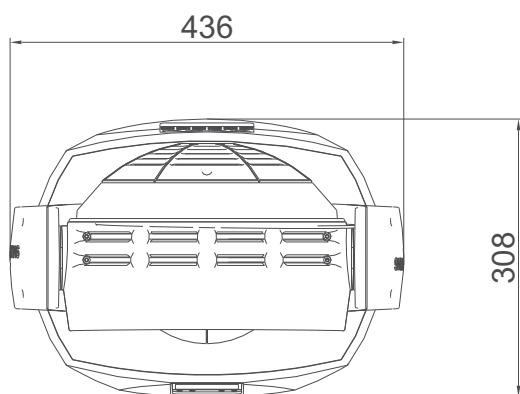
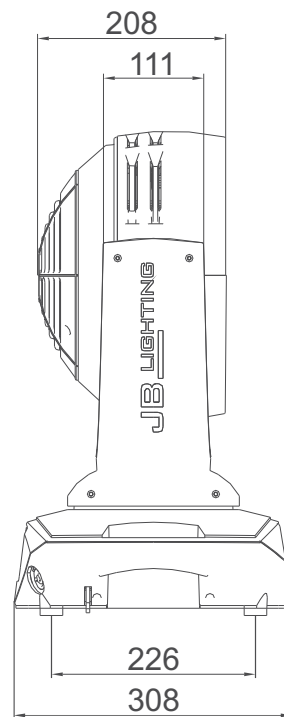
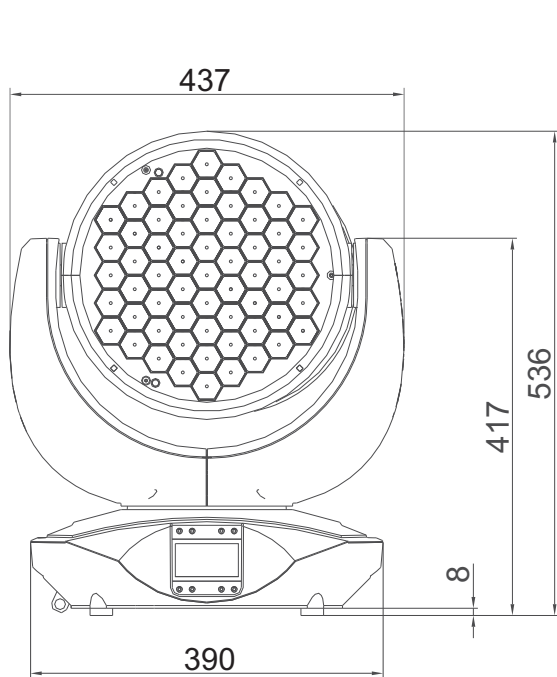


A12

Bedienungsanleitung | Operating Instructions

Version 1.6
Software >=1.21

1. Zeichnungen / drawings



Inhaltsverzeichnis / Content

Deutsch

1. Zeichnungen	2
2. Einleitung	4
2.1 Sicherheitshinweise.....	4
2.2 Auspacken der Geräte.....	4
3. Installation	5
3.1 Netzanschluß.....	5
3.2 Montage der Geräte.....	5
3.3 DMX Verkabelung.....	5
3.4 Netzstrom verkabeln.....	6
3.5 Netzdurchgang.....	6
4. Bedienfeld	7
4.1 Menü Übersicht.....	8
4.2 FACTORY DEFAULTS - Werkseinstellungen.....	10
4.3 USER DEFAULTS - Benutzereinstellungen.....	10
4.4 DMX ADDRESS - DMX Adressierung.....	10
4.5 PERSONALITY - Persönliche Einstellungen.....	10
4.6 INFO.....	11
4.7 Standalone-Betrieb.....	11
5. Kanalbelegung	13
5.1 Fixture Mode "Standard".....	13
5.2 Fixture Mode "Extended".....	19
5.2 Hinweise.....	26
6. Service	28
6.1 Servicemenü.....	28
6.2 Gerät reinigen.....	29
6.3 Software Update.....	29
6.4 Prüfen von Elektrischen Betriebsmitteln.....	29
7. Konformitätserklärung	30
8. Spezifikationen	59
1. Drawings	2
2. Introduction	32
2.1 Safety instruction.....	32
2.2 Unpacking.....	32
3. Installation	32
3.1 Mains connection.....	32
3.2 Rigging the fixture.....	33
3.3 DMX wiring.....	34
3.4 Install a plug on the power cord.....	34
3.5 Relaying power to other fixtures.....	34
4. Control panel	35
4.1 Menu navigation.....	36
4.2 FACTORY DEFAULTS - set factory defaults..	36
4.3 USER DEFAULTS - set user defaults.....	38
4.4 DMX ADDRESS - DMX addressing.....	38
4.5 PERSONALITY.....	38
4.6 INFO.....	39
4.7 Standalone mode.....	39
5. DMX Protocol	41
5.1 Fixture Mode "Standard".....	41
5.2 Fixture Mode "Extended".....	47
5.3 Important informations.....	54
6. Service	56
6.1 Service menu.....	56
6.2 Cleaning the fixture.....	57
6.3 Software update.....	57
6.4 Verifying electronic devices.....	57
7. Declaration of conformity	58
8. Specifications	59

English

2. Einleitung

2.1 Sicherheitshinweise



ACHTUNG:

*Dieses Gerät ist nur für den professionellen Gebrauch geeignet!
Schutzart IP 20 - nur für den Gebrauch in trockener Umgebung (Indoor)!*



*LED Strahlung - Nicht im Abstand von weniger als 5m und nicht mit optischen Instrumenten in den Strahl blicken.
LED-Klasse 3 entsprechend DIN EN 62471*



ACHTUNG:

*JB-Lighting Lichtenlagentechnik GmbH autorisiert den Gebrauch ihrer Geräte nicht in lebensunterstützenden Systemen.
Lebensunterstützende Systeme sind Systeme deren Zweck dazu dient Leben zu erhalten oder zu stabilisieren und deren Defekt oder Fehlfunktion möglicherweise den Tod oder die Verletzung einer Person nach sich ziehen.*

Das Produkt dieser Bedienungsanleitung entspricht folgender EU-Richtlinien:

- Niederspannungsrichtlinie 2014/35/EU
- Elektromagnetische Verträglichkeit 2014/30/EU

2.2 Auspacken des Gerätes

Inhalt der Versandverpackung: Dieser Scheinwerfer und zwei Omega-Bügel mit Bajonett-Verschlüssen, sowie ein Stromanschlußkabel mit PowerCon-Stecker.

Öffnen Sie die Verpackung an der Oberseite und entnehmen Sie das Inlay und die beiden Omega-Bügel. Überprüfen Sie den A12 auf eventuelle Transportschäden, die umgehend dem Transportunternehmen mitgeteilt werden müssen.

3. Installation

3.1 Netzanschluß






ACHTUNG: Nur von einem Fachmann durchführen lassen!

Dem Scheinwerfer A12 liegt ein teilkonfektioniertes Stromkabel mit dem PowerCon Anschluß bei (in US Ausführung ist das Anschlußkabel nicht enthalten). Die Montage des Schutzkontaktstecker, bzw. der Anschluss des A12 an die Stromversorgung (100-240 Volt, 50 - 60 Hertz), muß von einem autorisierten Fachmann durchgeführt werden.

EU Model:

Braun	Phase	“L”
Blau	Neutralleiter	“N”
Grün/Gelb	Schutzleiter	⊕

Weltweit gibt es unterschiedliche ortsbezogene Netzausführungen. Der A12 darf nur an folgenden Stromnetzen betrieben werden:

	Netz		A12
2 Leiter, 1 Phase:	L N		L N PE
3 Leiter, 1 Phase:	L N L		L PE N
4 Leiter, 3 Phase:	L ₁ L ₂ L ₃ N		L N PE



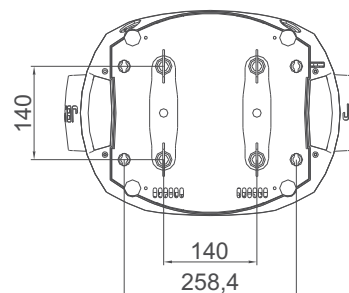
ACHTUNG: Der A12 darf in Kanada im 2 Leiter, 1 Phase Netz maximal mit 120V betrieben werden!

3.2 Montage der Geräte



ACHTUNG: Mindestens 0,5 m Abstand zu brennbaren Gegenständen!
A12 immer mit Sicherungsseil zusätzlich sichern!

Der A12 darf stehend nur auf einer harten Unterlage betrieben werden, die im Bodenblech eingestanzten Lüftungsschlitze müssen frei bleiben. Bei Verwendung der standard Omega-Bügel kann der A12 in beliebiger Position montiert werden. Verwenden Sie bei der Montage immer beide standard Omega-Bügel. Achten Sie darauf, dass die Camlocs richtig eingerastet sind. Den A12 immer zusätzlich mit Sicherungsseil an der Sicherungsöse sichern.



3.3 DMX Verkabelung

Die DMX Verkabelung (Signalleitungen) sollte mit einem 4-poligen Kabel mit Abschirmung erfolgen. Wir empfehlen ein DMX-Kabel, alternativ kann auch ein 2-poliges Mikro-Kabel verwendet werden. Damit ist jedoch kein Software-Update möglich, da Pin 4 und 5 nicht belegt sind. Bei den Steckern und Buchsen handelt es sich um 5-polige oder 3-polige XLR Verbinder, die im Fachhandel erworben werden können.

Steckerbelegung

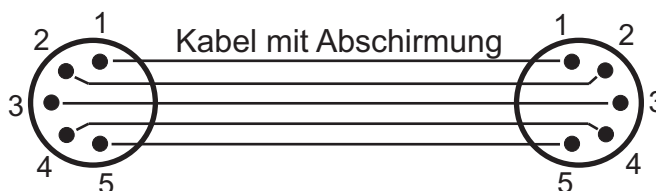
Pin 1 = Ground = Abschirmung

Pin 2 = DMX -

Pin 3 = DMX +

Pin 4 = Data out -

Pin 5 = Data out +



Der A12 verfügt über je zwei DMX-in und DMX-out Anschlüsse, die jeweils parallel durchkontaktiert sind. Benutzen Sie pro Scheinwerfer jeweils nur eine DMX-in und DMX-out Anschluss! Die Geräte können nicht als DMX-Splitter benutzt werden.

Verbinden Sie nun den DMX-Ausgang Ihres Controllers mit dem 1. A12. (Controller DMX-Out mit A12 DMX-In). Anschließend den 1. A12 mit dem 2. A12 (A12 1 DMX-Out mit A12 2. DMX-In) und so weiter. Alle DMX-Ein/Ausgänge sind durchkontaktiert, d.h. Sie können den 3-poligen DMX-In in Kombination mit dem 5-poligen DMX-Out Anschluss benutzen. In manchen Fällen ist es ratsam einen so genannten Endstecker (XLR-Stecker mit einem Widerstand von 120 Ohm zwischen Pin 2 und Pin 3) einzustecken. Ob ein Endstecker benötigt wird hängt von verschiedenen Faktoren (unter anderem den benutzten Kabellängen und der Geräte Anzahl ab). Solange jedoch keine Probleme in der DMX-Linie auftreten, kann darauf verzichtet werden.

3.4 Netzstrom verkabeln

Anschlußwerte: Spannung 100-240 V, Frequenz 50 - 60 Hz, Leistung max. 850 VA

Die elektrische Sicherheit sowie die Funktion des Gerätes ist nur dann gewährleistet, wenn es an ein vorschriftsmäßig installiertes Schutzleitersystem angeschlossen wird. Es ist sehr wichtig, daß diese grundlegende Sicherheitsvoraussetzung vorhanden ist. Lassen Sie im Zweifelsfall die Elektroinstallation durch einen Fachmann überprüfen. Der Hersteller kann nicht für Schäden verantwortlich gemacht werden, die durch einen fehlenden oder unterbrochenen Schutzleiter verursacht wurden! (z. B. Elektrischer Schlag). Benutzen Sie das Gerät nur im komplett zusammengebauten Zustand, damit keine elektrischen Bauteile berührt werden können (**Gefahr 100-240V**).

Wenn Sie die aufgeführten Punkte beachtet haben, können Sie die Geräte einstecken, oder von einem Fachmann an das Netz anschließen lassen.



ACHTUNG:

A12 kann sofort aufleuchten falls Standalone-Betrieb aktiviert ist oder DMX-Signal anliegt!

3.5 Netzdurchgang



ACHTUNG: Nur von einem Fachmann durchführen lassen!

Der A12 verfügt über einen PowerCon out Netzausgang. Entsprechend der örtlichen Gegebenheiten können mehrere Geräte durch PowerCon in und PowerCon out verlinkt werden. Verbinden Sie maximal drei A12 in einer Kette.

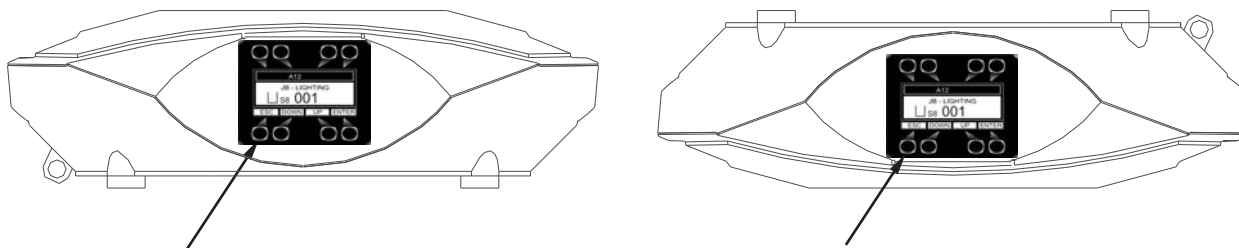
Nutzen Sie dafür ein zugelassenes dreiadriges Kabel mit 1,5 mm² Querschnitt. Die Verkabelung muß mit den kodierten Originalsteckern von Neutrik erfolgen. Dabei sind die Installationshinweise vom Hersteller (www.neutrik.com) und die Farbkodierung des Kabels zu beachten.

EU Kabel:	US Kabel:		
Braun	Schwarz	Phase	“L”
Blau	Weiß	Neutralleiter	“N”
Grün/Gelb	Grün	Schutzleiter	

4. Bedienfeld

Der A12 verfügt über ein grafisches Display, das bei hängender Installation um 180° gedreht werden kann.

Drehen des Displays



Die aktuelle Ausrichtung des Displays wird durch Drücken der Display-Tasten bestimmt. Die Display Beschriftung orientiert sich immer zu der Tastenreihe, die benutzt wird.

Am Bedienfeld können sämtliche Parameter des A12 eingestellt werden (siehe Menü-Übersicht nächste Seite).

Im Hauptmenü lässt sich die Adresse direkt einstellen. Durch Drücken der rechten Base-Taste beim Einstecken des A12 wird überdies der Resetvorgang abgebrochen damit eine Adressierung auch im Case erfolgen kann. Ebenso informiert das Hauptmenü über den eingestellten DMX-Mode und bei eingeschaltetem Wireless Mode über die Feldstärke des zugehörigen Sendemoduls.

Durch "ENTER" wird ein Untermenü aufgerufen oder eine Eingabe bestätigt, "ESC" dient zum Verlassen einer Funktion oder eines Menüpunktes, "UP" und "DOWN" dient zum Navigieren innerhalb des Menüs und zur Eingabe von Werten.

Besondere Bereiche können nur über eine Tastenkombination aufgerufen werden. Dabei wird die Taste "ENTER" gedrückt (und gedrückt gehalten) und dann zusätzlich mit der "gegenüberliegenden" Taste "ESC" der Zugang zum Menü freigeschaltet. Das Verlassen der Funktion erfolgt dann in umgekehrter Reihenfolge.

Dies gilt im *SERVICE*-Bereich für die Funktion *FINE ADJUST*, sowie im *STANDALONE* Bereich für die Funktionen *MODIFY*, *RUN* und *REMOTE*.

Außerdem lässt sich das Hauptmenü gegen unbeabsichtigten Zugriff sperren. Die Sperre erfolgt ebenfalls durch Drücken der Taste "ENTER" (gedrückt gehalten) und dann zusätzlich mit der "gegenüberliegenden" Taste "ESC" sperren.

Der Displaybeleuchtung werden besondere Funktionen zugeordnet:

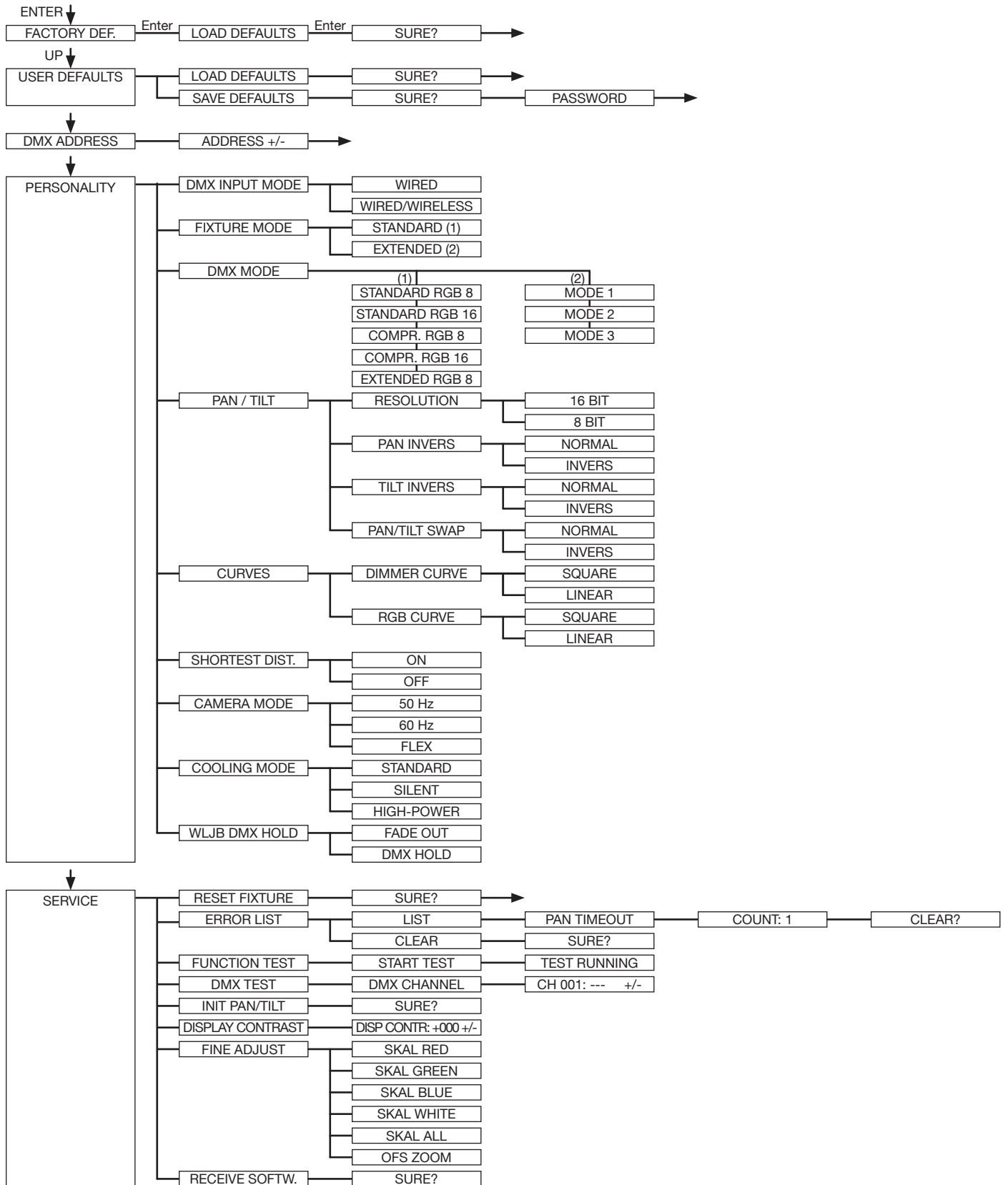
Während des Resets bleibt die Displaybeleuchtung ausgeschaltet.

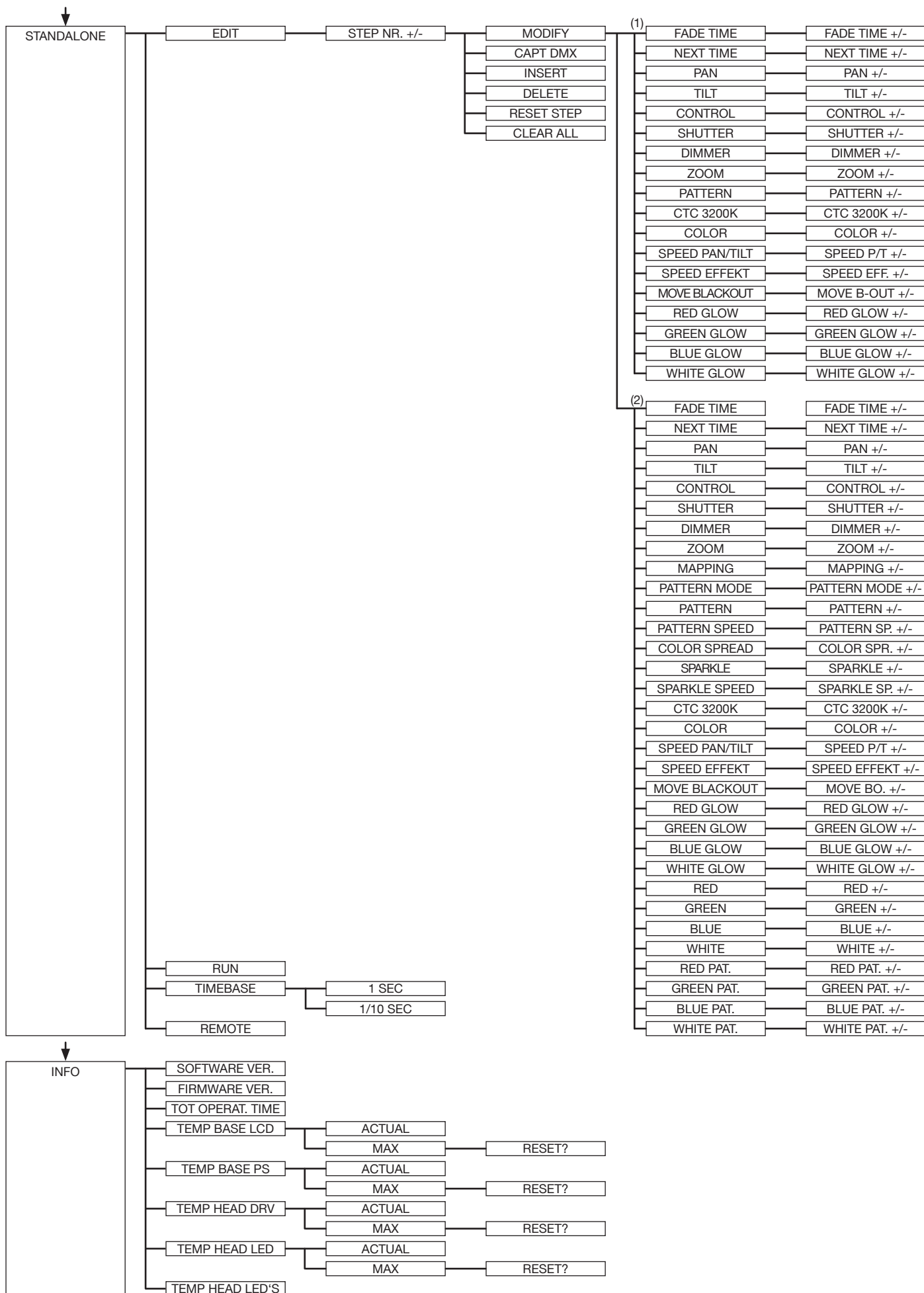
Langsam blinkende Displaybeleuchtung bei der Anzeige *JB-Lighting* bedeutet es liegt kein DMX-Signal an.

Schnell blinkende Displaybeleuchtung bei der Anzeige *JB-Lighting* bedeutet, dass in der "ERROR LIST" ein Fehler abgespeichert ist, der noch nicht gelöscht wurde (Löschen siehe Seite 8 Menü Übersicht - Service). Schnell blinkende Displaybeleuchtung bei einer Fehlermeldung im Display (z.B. **PAN TIMEOUT*) zeigt einen aktuellen Fehler an. Wenden Sie sich an Ihren Händler oder unsere Serviceabteilung.

Empfängt der A12 ein DMX-Signal erlischt die Displaybeleuchtung nach 30 Sekunden.

4.1 Menü-Übersicht





4.2 FACTORY DEFAULTS - Werkseinstellungen wiederherstellen

Um den A12 auf die Werkseinstellung zurück zu setzen, gehen Sie auf den Menüpunkt *FACTORY DEFAULTS*, *LOAD DEFAULTS*. Nach dem Bestätigen der Sicherheitsabfrage *SURE?* mit "ENTER" werden alle Parameter auf Werkseinstellung zurück gesetzt. Der aktuelle Weißabgleich (Kapitel 5.3) bleibt bei der Rücksetzung erhalten.

4.3 USER DEFAULTS - User-Einstellungen wiederherstellen

Hat der Benutzer den A12 im *PERSONALITY* Menü auf seine persönlichen Einstellungen programmiert, so können diese im *USER DEFAULTS* Menü abgespeichert und geladen werden. Um unbeabsichtigtes verändern der Daten zu verhindern muss beim Speicher-vorgang das Passwort: „JB-LIGHTING“ eingegeben werden.

4.4 DMX ADDRESS - DMX Adressierung

Die DMX Adressierung kann direkt im Display vorgenommen werden. Durch Drücken der Taste "UP" oder "DOWN" stellen Sie die gewünschte DMX-Adresse ein. Mit der Taste "ENTER" wird der Wert bestätigt. Die DMX Adressierung kann aber auch innerhalb des Menüs unter *DMX ADDRESS* vorgenommen werden.

4.5 PERSONALITY - Persönliche Einstellungen

DMX INPUT MODE

Im A12 ist werksseitig ein Funk-DMX-Empfangsmodul eingebaut. Um dieses in Verbindung mit dem JB-Lighting Wireless TRX Sendemodul zu benutzen lässt sich der Menüpunkt *WIRED* (Werkseinstellung) auf *WIRED/WIRELESS* umstellen. Der Login des Empfängers auf den Sender erfolgt über die „Start“ Taste (siehe hierzu Bedienungsanleitung Wireless TRX). Hat sich das Gerät eingeloggt, wird der entsprechende Funkkanal angezeigt. Eine Pegelanzeige im Display informiert über die aktuelle Empfangsqualität. Wird der A12 zusätzlich über die DMX Anschlussbuchsen angeschlossen, so hat dieses Signal Priorität vor der Funkstrecke.

DMX MODE

Der A12 verfügt über 5 Betriebsmodi (siehe Kanalbelegung S. 12). Über die Modi Standard 8 BIT und Standard 16 BIT lassen sich alle Parameter des A12 bedienen. Die Wahlmöglichkeit zwischen 8 BIT und 16 BIT dient zur Umschaltung der RGB Ansteuerung. Im 16 BIT Modus lassen sich die Farbkanäle feiner justieren. Um die Farbeinstellung zu vereinfachen und DMX-Kanäle einzusparen lässt sich der A12 auf 2 komprimierte Modi (C8, C16) umstellen. Die Kanäle Farbmakro, Pan/Tilt Geschwindigkeit, Effektgeschwindigkeit und Blackout move werden dabei ausgeblendet. Der Extended Mode (E8) bietet Einzelansteuerung aller LED Stränge.

PAN / TILT

Unter *RESOLUTION* lässt sich die Bewegungsauflösung von 16 Bit auf 8 Bit einstellen. In der Werkseinstellung ist diese auf 16 Bit eingestellt. In der 8 Bit Auflösung lässt sich der A12 weniger exakt positionieren, je nach Lichtkonsole jedoch schneller bedienen. Die Menüpunkte *PAN INVERS* und *TILT INVERS* ermöglichen ein Invertieren der Bewegungsrichtung. Unter *PAN/TILT SWAP* lassen sich die Kanäle Pan und Tilt tauschen.

CURVES

Die Dimmerkurve, sowie die RGBW Farbmischungskurve lassen sich jeweils von Exponential (square) auf Linear umstellen. In der Exponentialkurve (Werkseinstellung) bewirkt dies ein weiches Ein- und Ausblendverhalten des Dimmers, sowie ein sanfteres Überblenden der RGBW Farbmischung insbesondere beim Einsatz von Farbverlaufseffekten über Effect engines.

SHORTEST DISTANCE

Dieser Menüpunkt spricht nur auf den Farbradkanal an. Der Farbradkanal simuliert das Farbrad unserer konventionellen Moving Heads. In der Werkseinstellung (ON) wechseln die Farben über die kürzeste Distanz zueinander. Ein umstellen auf OFF bewirkt das der Farbwechsel nur über die konventionelle Reihenfolge erfolgt.

CAMERA MODE

Um ein Flimmern bei TV Aufnahmen zu vermeiden, lässt sich der A12 an verschiedene Kamerasysteme von 50 Hertz (PAL, Secam) auf 60 Hertz (NTSC) anpassen. Der Flex Mode wird eingestellt falls abweichende Kamerasysteme benutzt werden. Dies ist auch über den Controlkanal am Lichtmischpult steuerbar.

COOLING MODE

Im Menüpunkt *COOLING MODE* lässt sich die Lüftersteuerung des A12 einstellen. Die *STANDARD* - Einstellung sollte in den meisten Fällen gewählt werden. Mit der Umschaltung auf *SILENT* lassen sich die Lüftergeräusche auf ein Minimum reduzieren.

Der Zeitraum für diese Einstellung sollte begrenzt sein und nur in ausreichend belüfteten Räumen benutzt werden. Bei Festinstallationen, sowie schlecht belüfteten Räumen sollte der *HI POWER* Mode eingestellt werden.

Eine Gefahr für die Lebensdauer des Geräts besteht in keinem Modus, da der A12 über eine Temperatur-Sicherheitsabschaltung verfügt.

WLJB DMX HOLD

Hier lässt sich die Vorentscheidung treffen was bei Signalverlust im Wireless DMX Betrieb geschehen soll. Bei Wireless Hold bleibt der A12, wie im Wired Betrieb, bei seinem zuletzt empfangenen Schritt stehen. Bei Fade out dimmt das Gerät nach 5 Sekunden aus. Bei Signalempfang fährt der A12 zuerst auf seine neue Position und dimmt dann wieder ein.

4.6 INFO

Hier werden Sie über den jeweiligen Software- und Firmwarestand informiert. Im Menüpunkt *TOT OPERATE TIME* werden die Gesamtstunden des A12 gespeichert. Diese können nicht zurückgesetzt werden. Der A12 überprüft laufend über Temperatursensoren seine Betriebstemperatur.

Diese können in folgenden Bereichen ausgelesen werden:

TEMP BASE LCD - Leiterkarte Bedienfeld

TEMP BASE PS - Netzteil

TEMP HEAD DRV - LED Treiberplatine

TEMP HEAD LED - Durchschnittstemperaturen LEDs

TEMP HEAD LEDs - Einzeltemperaturen der LEDs

Es wird jeweils die aktuelle sowie die maximale Temperatur angezeigt. Diese kann einzeln gelöscht werden.

4.7 Standalone-Betrieb

Im Standalone-Betrieb können bis zu 20 Programmschritte im A12 gespeichert werden, die dann als Endlosschleife ablaufen. Die Speicherung der Bilder kann dabei auf zwei Arten erfolgen. Entweder Sie stellen die gewünschten DMX-Werte direkt am A12 ein und speichern diese ab, oder Sie stellen die DMX-Werte über ein angeschlossenes DMX-Pult ein und speichern diese anschließend im A12 ab.

Die Menüpunkte *MODIFY*, *RUN* und *REMOTE* können nur mit Hilfe einer Tastenkombination aufgerufen werden. Dazu Drücken Sie "ENTER", halten die Taste gedrückt und drücken zusätzlich "ESC".

Entfernen Sie vor dem Aktivieren dieser Menü-Punkte alle anderen Geräte in der DMX-Linie, die DMX senden, wie z.B. Pulte oder andere A12, die nicht als Slave-Geräte konfiguriert sind, da sonst ggfls. Beschädigungen an den DMX-Treibern auftreten können.

Programmieren des Standalone Programms am Scheinwerfer-Display:

Rufen Sie den Menüpunkt *STANDALONE, EDIT* auf. Im Menüpunkt *STEP NR+/-* wählen Sie den gewünschten Step aus und können diesen und seine Kanalparameter in den folgenden Menüpunkten verändern:

Im Menüpunkt **MODIFY** stellen Sie die gewünschte Lichtstimmung und Position ein und bestimmen mit *FADE TIME* (Einblendzeit) und *NEXT TIME* (Zeit des gesamten Schritts) die einzelnen Ablaufzeiten der Schritte. Mit *INSERT* fügen Sie einen zusätzlichen Programmschritt ein. Die DMX-Werte des vorigen Schritts werden in den neuen Schritt kopiert.

Mit **DELETE** löschen Sie einen Schritt heraus. Das Display zeigt Ihnen dabei *STEP NR: 1/X* an. Mit den Auswahl-tasten gehen Sie dabei auf den gewünschten Schritt.

Mit **RESET STEP** setzen Sie einen Schritt auf seinen Ursprungswert (DMX 000) zurück. Das Display zeigt Ihnen dabei *STEP NR: 1/X* an. Mit den Auswahl-tasten suchen Sie sich Ihren Schritt aus.

Mit **CLEAR ALL** setzen Sie alle Standalone Schritte zurück. Unter *MODIFY* finden Sie danach wieder *STEP1/1*.

Im Menüpunkt *STANDALONE, TIMEBASE* haben Sie die Möglichkeit die Fade Time und Next Time von 1 Sekunde auf 1/10 Sekunde umzustellen.

Übernehmen der DMX Werte von einem externen Pult:

Um die DMX-Werte eines angeschlossenen Pultes zu übernehmen müssen Sie zuerst den Capture DMX Eingang freischalten. Hierzu gehen Sie zum Menüpunkt *CAPT DMX*. Das Display zeigt Ihnen jetzt *CAPTURE DMX 01/01*, mit der Übernahmetaste schalten Sie auf *START CAPTURE*. Nun reagiert der A12 auf die Signale des externen Pultes.

Aktivieren des Standalone Betriebs:

Wählen Sie im Menü *STANDALONE* und navigieren Sie bis zum Untermenü *RUN*. Bestätigen Sie dies durch die Tastenkombination "ENTER" drücken, gedrückt halten und gleichzeitig "ESC" drücken. Das Display zeigt dann: *S-ALONE: 01/XX* und das Programm läuft in einer Endlosschleife ab.

Deaktivieren: Drücken Sie die Taste "ESC", halten Sie diese gedrückt und drücken Sie dann zusätzlich "ENTER". Das Menü springt eine Ebene zurück und *RUN* wird im Display dargestellt.

Betrieb über Master-Slave Funktion:

Verbinden Sie die A12 über DMX Leitungen, aktivieren Sie bei allen Slave-Geräten den Menüpunkt *REMOTE*. Navigieren Sie dazu im *STANDALONE MENÜ* bis zum Untermenü *REMOTE*. Aktivieren Sie die Funktion *REMOTE* durch die Tastenkombination "ENTER" drücken, gedrückt halten und zusätzlich "ESC" drücken. Der Scheinwerfer befindet sich im Slave-Modus, wenn im Display der Status *REMOTE INACTIVE* oder *REMOTE ACTIVE* dargestellt wird. *REMOTE INACTIVE: A12* befindet sich im Slave-Modus empfängt aber kein DMX-Signal.

REMOTE ACTIVE: A12 befindet sich im Slave-Modus und empfängt ein DMX-Signal. Das Master-Gerät wird über den Menüpunkt *MODIFY* programmiert und über *RUN* (durch die Tastenkombination "ENTER" drücken, gedrückt halten und zusätzlich "ESC" drücken) gestartet.

5. Kanalbelegung

5.1 FIXTURE MODE „Standard“

Der A12 verfügt über 5/3 unterschiedliche Kanaloptionen. Der jeweilige Modus lässt sich im Menüpunkt PERSONALITY -> FIXTURE MODE (Auswahl zwischen Standard und Extended) und anschließend über DMX MODE (Auswahl zwischen S8, S16, C8, C16, E8 bzw. M1, M2, M3) einstellen. Der eingestellte Mode wird im Hauptmenü angezeigt.

	Standard 8 Bit (S8)	Standard 16 Bit (S16)	Compressed 8 Bit (C8)	Compressed 16 Bit (C16)
Kanal 1	Pan	Pan	Pan	Pan
Kanal 2	Pan fein	Pan fein	Pan fein	Pan fein
Kanal 3	Tilt	Tilt	Tilt	Tilt
Kanal 4	Tilt fein	Tilt fein	Tilt fein	Tilt fein
Kanal 5	Steuerkanal	Steuerkanal	Steuerkanal	Steuerkanal
Kanal 6	Shutter	Shutter	Shutter	Shutter
Kanal 7	Dimmer	Dimmer	Dimmer	Dimmer
Kanal 8	Zoom	Zoom	Zoom	Zoom
Kanal 9	Muster	Muster	Muster	Muster
Kanal 10	CTC	CTC	CTC	CTC
Kanal 11	Farbrademulation	Farbrademulation	Farbrademulation	Farbrademulation
Kanal 12	Pan/Tilt-Geschwindigkeit	Pan/Tilt-Geschwindigkeit	Rot	Rot
Kanal 13	Effekt-Geschwindigkeit	Effekt-Geschwindigkeit	Grün	Rot fein
Kanal 14	Blackout Move	Blackout Move	Blau	Grün
Kanal 15	Rot	Rot	Weiß	Grün fein
Kanal 16	Grün	Rot fein		Blau
Kanal 17	Blau	Grün		Blau fein
Kanal 18	Weiß	Grün fein		Weiß
Kanal 19		Blau		Weiß fein
Kanal 20		Blau fein		
Kanal 21		Weiß		
Kanal 22		Weiß fein		

Extended 8 Bit (E8)

Kanal 1	Pan
Kanal 2	Pan fein
Kanal 3	Tilt
Kanal 4	Tilt fein
Kanal 5	Steuerkanal
Kanal 6	Shutter
Kanal 7	Dimmer
Kanal 8	Zoom
Kanal 9	Muster
Kanal 10	CTC
Kanal 11	Farbrademulation
Kanal 12	Pan/Tilt-Geschwindigkeit
Kanal 13	Effekt-Geschwindigkeit
Kanal 14	Blackout Move
Kanal 15	Rot
Kanal 16	Grün
Kanal 17	Blau
Kanal 18	Weiß
Kanal 19	Rot
Kanal 20	Grün
Kanal 21	Blau
Kanal 22	Weiß
Kanal 23	Rot
Kanal 24	Grün
Kanal 25	Blau
Kanal 26	Weiß
Kanal 27	Rot
Kanal 28	Grün
Kanal 29	Blau
Kanal 30	Weiß
Kanal 31	Rot
Kanal 32	Grün
Kanal 33	Blau
Kanal 34	Weiß
Kanal 35	Rot
Kanal 36	Grün
Kanal 37	Blau
Kanal 38	Weiß

1. Ring (LED Mitte - A)

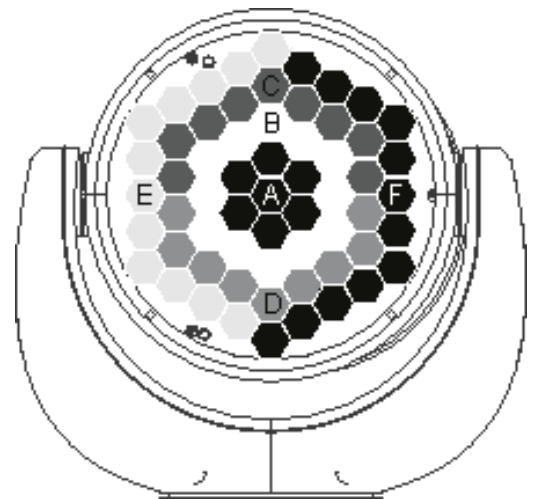
2. Ring (B)

3. Ring (obere Hälfte - C)

3. Ring (untere Hälfte - D)

4. Ring (linke Hälfte - E)

4. Ring (rechte Hälfte - F)



Aufteilung der einzelnen Kanäle FIXTURE MODE „Standard“

Beachten Sie die Möglichkeiten zur Einstellung der Reaktionszeit des A12 über den Steuerkanal 5 zur Anpassung des Ansprechverhaltens des A12 an Lichtsteuerungen verschiedenster Hersteller.

S8	S16	C8	C16	E8	Funktion	DMX
1	1	1	1	1	Pan (X) Bewegung 433,6°	000-255
2	2	2	2	2	Pan (X) fein	000-255
3	3	3	3	3	Tilt (Y) Bewegung 333,3°	000-255
4	4	4	4	4	Tilt (Y) fein	000-255
5	5	5	5	5	Steuerkanal 100% Ausgangsleistung der LED-Stränge Fade out über Fader (langsam - schnell) Grundabgleich RGB Fade out über Fader (langsam - schnell) Weißabgleich RGB (Weiß wie bei Farbrademulation) Fade out über Fader (langsam - schnell) Abgleich für Color Picker (lineare RGB-Kurve) Fade out über Fader (langsam - schnell)	000-007 008-015 016-023 024-031
					100% Ausgangsleistung der LED-Stränge Fade out über Fader (langsam - schnell) Grundabgleich RGB Fade out über Fader (langsam - schnell) Weißabgleich RGB (Weiß wie bei Farbrademulation) Fade out über Fader (langsam - schnell) Abgleich für Color Picker (lineare RGB-Kurve) Fade out über Fader (langsam - schnell)	032-039 040-047 048-055 056-063
					100% Ausgangsleistung der LED-Stränge Fade out über Fader (langsam - schnell) Grundabgleich RGB Fade out über Fader (langsam - schnell) Weißabgleich RGB (Weiß wie bei Farbrademulation) Fade out über Fader (langsam - schnell) Abgleich für Color Picker (lineare RGB-Kurve) Fade out über Fader (langsam - schnell)	064-071 072-079 080-087 088-095
					100% Ausgangsleistung der LED-Stränge Fade out über Fader (langsam - schnell) Grundabgleich RGB Fade out über Fader (langsam - schnell) Weißabgleich RGB (Weiß wie bei Farbrademulation) Fade out über Fader (langsam - schnell) Abgleich für Color Picker (lineare RGB-Kurve) Fade out über Fader (langsam - schnell)	096-103 104-111 112-119 120-127
					100% Ausgangsleistung der LED-Stränge Fade out über Fader (langsam - schnell) Grundabgleich RGB Fade out über Fader (langsam - schnell) Weißabgleich RGB (Weiß wie bei Farbrademulation) Fade out über Fader (langsam - schnell) Abgleich für Color Picker (lineare RGB-Kurve) Fade out über Fader (langsam - schnell)	128-135 136-143 144-151 152-159

					Sicherheit Camera Mode, 50Hz (nach 2 Sekunden) Camera Mode, 60Hz (nach 2 Sekunden) Camera Mode, FLEX (nach 2 Sekunden) Sicherheit Reset (nach 2 Sekunden) Sicherheit	160-207 208-215 216-223 224-231 232-239 240-247 248-255
6	6	6	6	6	Shutter Shutter zu Shutter auf Shutter pulsierend öffnen >10Hz (0,6sec - 4,8sec) Shutter auf Fade-Effekt mit Dimmer (langsam - schnell) Shutter auf Shutter zu Shutter pulsierend öffnen <10Hz (0,6sec - 4,8sec) Shutter auf Shutter pulsierend schließen (0,6sec - 4,8sec) Shutter zu Shutter fade, 0% (0,6sec - 4,8sec) Shutter auf Shutter fade, 100% (0,6sec - 4,8sec) Shutter zu Shutter Zufall 100% (0,6sec - 4,8sec) Shutter auf Shutter Zufall 0% (0,6sec - 4,8sec) Shutter zu Shutter Zufall fade 0% (0,6sec - 4,8sec) Shutter auf Shutter Zufall fade 100% (0,6sec - 4,8sec) Shutter auf	000-015 016-095 096-110 111-111 112-125 126-126 127-126 128-142 143-143 144-158 159-159 160-174 175-175 176-190 191-191 192-206 207-207 208-222 223-223 224-238 239-239 240-254 255-255
7	7	7	7	7	Dimmer 0 - 100%	000-255
8	8	8	8	8	Zoom 8° - 48° (1/10 Abstrahlwinkelmessung)	000-255
9	9	9	9	9	Pattern (Muster) Kein Muster Muster 1 (0,1sec - 5sec) Kein Muster Muster 1 fade (0,1sec - 5sec) Kein Muster Muster 2 (0,1sec - 5sec) Kein Muster Muster 2 fade (0,1sec - 5sec) Kein Muster Muster 3 (0,1sec - 5sec) Kein Muster Muster 3 fade (0,1sec - 5sec) Kein Muster Muster 4 (0,1sec - 5sec) Kein Muster Muster 4 fade (0,1sec - 5sec) Kein Muster Muster 5 (0,1sec - 5sec) Kein Muster Muster 5 fade (0,1sec - 5sec)	000-000 001-015 016-016 017-031 032-032 033-047 048-048 049-063 064-064 065-079 080-080 081-095 096-096 097-111 112-112 113-127 128-128 129-143 144-144 145-159

					Kein Muster Muster 6 (0,1sec - 5sec) Kein Muster Muster 6 fade (0,1sec - 5sec) Kein Muster Muster 7 (0,1sec - 5sec) Kein Muster Muster 7 fade (0,1sec - 5sec) Kein Muster Muster 8 Zufall (0,1sec - 5sec) Kein Muster Muster 8 Zufall fade (0,1sec - 5sec)	160-160 161-175 176-176 177-191 192-192 192-207 208-208 209-223 224-224 225-239 240-240 241-255
10	10	10	10	10	CTC 0-100%	000-255
11	11	11	11	11	Farbrademulation Inaktiv, Farbmischung nur über RGBW Farbe des 1. Rings wird im Extended Mode (E8) auf alle Ringe übernommen Weiss Weiss / Rot Rot Rot / Gelb Gelb Gelb / Magenta Magenta Magenta / Grün Grün Grün / Orange Orange Orange / Blau Blau Blau / Türkis Türkis Türkis / Weiß Farben stufenlos einstellbar Farbwechseleffekt (schnell - langsam) Farbwechseleffekt (stop) Farbwechseleffekt (langsam - schnell)	000-000 001-001 002-003 004-007 008-011 012-015 016-019 020-023 024-027 028-031 032-035 036-039 040-043 044-047 048-051 052-055 056-059 060-063 064-191 192-222 223-224 225-255
12	12			12	Pan/Tilt Geschwindigkeit Bewegung in Echtzeit Bewegung zeitverzögert (schnell - langsam)	000-003 004-255
13	13			13	Effektgeschwindigkeit (Farbmischung RGBW) Effekte in Echtzeit Effekte zeitverzögert (schnell - langsam)	000-003 004-255
14	14			14	Blackout Move Nicht belegt Dimmer 0% bei Bewegung P/T Dimmer 0% bei Farbwechsel Nicht belegt Dimmer 0% bei Farbwechsel & Bewegung P/T Dimmerfadezeit einstellbar von 5sec - max.	000-095 096-127 128-159 160-223 224-255
15	15	12	12	15	Rot (8 Bit) 0-100%	000-255
	16		13		Rot fein (16 Bit) 0-100%	000-255

16	17	13	14	16	Grün (8 Bit) 0-100%	000-255
	18		15		Grün fein (16 Bit) 0-100%	000-255
17	19	14	16	17	Blau (8 Bit) 0-100%	000-255
	20		17		Blau fein (16 Bit) 0-100%	000-255
18	21	15	18	18	Weiß (8 Bit) 0-100%	000-255
	22		19		Weiß fein (16 Bit) 0-100%	000-255
				19	Rot (8 Bit) 0-100%	} 2. Ring (B) 000-255
				20	Grün (8 Bit) 0-100%	
				21	Blau (8 Bit) 0-100%	
				22	Weiß (8 Bit) 0-100%	
				23	Rot (8 Bit) 0-100%	} 3. Ring (obere Hälfte - C) 000-255
				24	Grün (8 Bit) 0-100%	
				25	Blau (8 Bit) 0-100%	
				26	Weiß (8 Bit) 0-100%	
				27	Rot (8 Bit) 0-100%	} 3. Ring (untere Hälfte - D) 000-255
				28	Grün (8 Bit) 0-100%	
				29	Blau (8 Bit) 0-100%	
				30	Weiß (8 Bit) 0-100%	
				31	Rot (8 Bit) 0-100%	} 4. Ring (linke Hälfte - E) 000-255
				32	Grün (8 Bit) 0-100%	
				33	Blau (8 Bit) 0-100%	
				34	Weiß (8 Bit) 0-100%	
				35	Rot (8 Bit) 0-100%	} 4. Ring (rechte Hälfte - F) 000-255
				36	Grün (8 Bit) 0-100%	
				37	Blau (8 Bit) 0-100%	
				38	Weiß (8 Bit) 0-100%	

5.2 FIXTURE MODE „Extended“

Der A12 verfügt über 5/3 unterschiedliche Kanaloptionen. Der jeweilige Modus lässt sich im Menüpunkt PERSONALITY -> FIXTURE MODE (Auswahl zwischen Standard und Extended) und anschließend über DMX MODE Auswahl zwischen S8, S16, C8, C16, E8 bzw. M1, M2, M3) einstellen. Der eingestellte Mode wird im Hauptmenü angezeigt.

	Mode 1(M1)	Mode 2 (M2)	Mode 3 (M3)
Kanal 1	Pan	Pan	Pan
Kanal 2	Pan fein	Pan fein	Pan fein
Kanal 3	Tilt	Tilt	Tilt
Kanal 4	Tilt fein	Tilt fein	Tilt fein
Kanal 5	Steuerkanal	Steuerkanal	Steuerkanal
Kanal 6	Shutter	Shutter	Shutter
Kanal 7	Dimmer	Dimmer	Dimmer
Kanal 8	Zoom	Zoom	Zoom
Kanal 9	Mapping	Mapping	Mapping
Kanal 10	Muster Mode	Muster Mode	Muster Mode
Kanal 11	Muster	Muster	Muster
Kanal 12	Muster-Geschwindigkeit	Muster-Geschwindigkeit	Muster-Geschwindigkeit
Kanal 13	Farb-Spread	Farb-Spread	Farb-Spread
Kanal 14	Sparkle	Sparkle	Sparkle
Kanal 15	Sparkle-Geschwindigkeit	Sparkle-Geschwindigkeit	Sparkle-Geschwindigkeit
Kanal 16	CTC	CTC	CTC
Kanal 17	Farbrademulation	Farbrademulation	Farbrademulation
Kanal 18	PAN/Tilt-Geschwindigkeit	PAN/Tilt-Geschwindigkeit	PAN/Tilt-Geschwindigkeit
Kanal 19	Effekt-Geschwindigkeit	Effekt-Geschwindigkeit	Effekt-Geschwindigkeit
Kanal 20	Segment Shutter / Blackout Move	Segment Shutter / Blackout Move	Segment Shutter / Blackout Move
Kanal 21	Rot	Rot	Rot
Kanal 22	Grün	Rot fein	Grün
Kanal 23	Blau	Grün	Blau
Kanal 24	Weiß	Grün fein	Weiß
Kanal 25	Rot	Blau	
Kanal 26	Grün	Blau fein	
Kanal 27	Blau	Weiß	
Kanal 28	Weiß	Weiß fein	
Kanal 29	Rot	Rot	
Kanal 30	Grün	Rot fein	
Kanal 31	Blau	Grün	
Kanal 32	Weiß	Grün fein	
Kanal 33		Blau	
Kanal 34		Blau fein	
Kanal 35		Weiß	
Kanal 36		Weiß fein	
Kanal 37		Rot	
Kanal 38		Rot fein	
Kanal 39		Grün	
Kanal 40		Grün fein	
Kanal 41		Blau	
Kanal 42		Blau fein	
Kanal 43		Weiß	
Kanal 44		Weiß fein	

Aufteilung der einzelnen Kanäle FIXTURE MODE „Extended“

Beachten Sie die Möglichkeiten zur Einstellung der Reaktionszeit des A12 über den Steuerkanal 5 zur Anpassung des Ansprechverhaltens des A12 an Lichtsteuerungen verschiedenster Hersteller.

M1	M2	M3	Funktion	DMX
1	1	1	Pan (X) Bewegung 433,6°	000-255
2	2	2	Pan (X) fein	000-255
3	3	3	Tilt (Y) Bewegung 333,3°	000-255
4	4	4	Tilt (Y) fein	000-255
5	5	5	Control 100% Ausgangsleistung der LED-Stränge Fade out über Fader (langsam - schnell) Grundabgleich RGBW Fade out über Fader (langsam - schnell) Weißabgleich RGBW (Weiß 5600K) Fade out über Fader (langsam - schnell) Farbabgleich für Color Picker Fade out über Fader (langsam - schnell)	000-007 008-015 016-023 024-031
			100% Ausgangsleistung der LED-Stränge Fade out über Fader (langsam - schnell) Grundabgleich RGBW Fade out über Fader (langsam - schnell) Weißabgleich RGBW (Weiß 5600K) Fade out über Fader (langsam - schnell) Farbabgleich für Color Picker Fade out über Fader (langsam - schnell)	032-039 040-047 048-055 056-063
			100% Ausgangsleistung der LED-Stränge Fade out über Fader (langsam - schnell) Grundabgleich RGBW Fade out über Fader (langsam - schnell) Weißabgleich RGBW (Weiß 5600K) Fade out über Fader (langsam - schnell) Farbabgleich für Color Picker Fade out über Fader (langsam - schnell)	064-071 072-079 080-087 088-095
			100% Ausgangsleistung der LED-Stränge Fade out über Fader (langsam - schnell) Grundabgleich RGBW Fade out über Fader (langsam - schnell) Weißabgleich RGBW (Weiß 5600K) Fade out über Fader (langsam - schnell) Farbabgleich für Color Picker Fade out über Fader (langsam - schnell)	096-103 104-111 112-119 120-127
			100% Ausgangsleistung der LED-Stränge Fade out über Fader (langsam - schnell) Grundabgleich RGBW Fade out über Fader (langsam - schnell) Weißabgleich RGBW (Weiß 5600K) Fade out über Fader (langsam - schnell) Farbabgleich für Color Picker Fade out über Fader (langsam - schnell)	128-135 136-143 144-151 152-159

			Sicherheit Camera Mode, 50Hz (nach 2 Sekunden) Camera Mode, 60Hz (nach 2 Sekunden) Camera Mode, FLEX (nach 2 Sekunden) Sicherheit Reset (nach 2 Sekunden) Sicherheit	160-207 208-215 216-223 224-231 232-239 240-247 248-255
6	6	6	Shutter Shutter zu Shutter auf Shutter pulsierend öffnen >10Hz (0,6sec - 4,8sec) Shutter auf Fade-Effekt mit Dimmer (langsam - schnell) Shutter auf Shutter zu Shutter pulsierend öffnen <10Hz (0,6sec - 4,8sec) Shutter auf Shutter pulsierend schließen (0,6sec - 4,8sec) Shutter zu Shutter fade, 0% (0,6sec - 4,8sec) Shutter auf Shutter fade, 100% (0,6sec - 4,8sec) Shutter zu Shutter Zufall 100% (0,6sec - 4,8sec) Shutter auf Shutter Zufall 0% (0,6sec - 4,8sec) Shutter zu Shutter Zufall fade 0% (0,6sec - 4,8sec) Shutter auf Shutter Zufall fade 100% (0,6sec - 4,8sec) Shutter auf	000-015 016-095 096-110 111-111 112-125 126-126 127-126 128-142 143-143 144-158 159-159 160-174 175-175 176-190 191-191 192-206 207-207 208-222 223-223 224-238 239-239 240-254 255-255
7	7	7	Dimmer 0 - 100%	000-255
8	8	8	Zoom 8° - 48° (1/10 Abstrahlwinkelmessung)	000-255
9	9	9	Mapping - Segmentauswahl Keine Segmentierung, Muster kreisförmig Segment 1 Segment 2 Segment 3 Segment 4 Segment 5 - Segment 21 Segment 22 Segment 23 Segment 24 Segment 25 Nicht belegt Statisches Segment 1 Statisches Segment 2 Statisches Segment 3 Statisches Segment 4 Statisches Segment 5 Nicht belegt	000-000 001-001 002-002 003-003 004-004 005-021 022-022 023-023 024-024 025-025 026-219 220-220 221-221 222-222 223-223 224-224 226-255

10	10	10	Pattern Mode - Muster Einstellungen Bereich 0-31: RGBW LED's die nicht im aktuellen Segment verwendet werden sind deaktiviert! Muster frei laufend gefadet 000-000 Muster frei laufend geschaltet 001-001 Muster weiterschalten über Crossfade Laufrichtung vorwärts 002-002 Muster weiterschalten über Crossfade Laufrichtung rückwärts 003-003 Pixel zufällig flash schnell } Pixel zufällig snap open / ramp close } regelmäßiger Pixel zufällig flash langsam } Zeitabstand 005-005 Pixel zufällig ramp open / snap close } 007-007 Pixel zufällig flash schnell } Pixel zufällig snap open / ramp close } zufälliger Pixel zufällig flash langsam } Zeitabstand 009-009 Pixel zufällig ramp open / snap close } 011-011 Statische Effekte 012-031 Bereich 32-63: RGBW LED's die nicht im aktuellen Segment verwendet werden leuchten in Vordergrundfarbe! Muster frei laufend gefadet 032-032 Muster frei laufend geschaltet 033-033 Muster weiterschalten über Crossfade Laufrichtung vorwärts 034-034 Muster weiterschalten über Crossfade Laufrichtung rückwärts 035-035 Pixel zufällig flash schnell } Pixel zufällig snap open / ramp close } regelmäßiger Pixel zufällig flash langsam } Zeitabstand 038-038 Pixel zufällig ramp open / snap close } 039-039 Pixel zufällig flash schnell } Pixel zufällig snap open / ramp close } zufälliger Pixel zufällig flash langsam } Zeitabstand 042-042 Pixel zufällig ramp open / snap close } 043-043 Statische Effekte 044-063 Bereich 64-95: RGBW LED's die nicht im aktuellen Segment verwendet werden leuchten in Hintergrundfarbe! Muster frei laufend gefadet 064-064 Muster frei laufend geschaltet 065-065 Muster weiterschalten über Crossfade Laufrichtung vorwärts 066-066 Muster weiterschalten über Crossfade Laufrichtung rückwärts 067-067 Pixel zufällig flash schnell } Pixel zufällig snap open / ramp close } regelmäßiger Pixel zufällig flash langsam } Zeitabstand 070-070 Pixel zufällig ramp open / snap close } 071-071 Pixel zufällig flash schnell } Pixel zufällig snap open / ramp close } zufälliger Pixel zufällig flash langsam } Zeitabstand 074-074 Pixel zufällig ramp open / snap close } 075-075 Statische Effekte 076-095 Bereich 96-127: RGBW LED's die nicht im aktuellen Segment verwendet werden leuchten nach Glow RGBW Muster frei laufend gefadet 096-096 Muster frei laufend geschaltet 097-097 Muster weiterschalten über Crossfade Laufrichtung vorwärts 098-098 Muster weiterschalten über Crossfade Laufrichtung rückwärts 099-099 Pixel zufällig flash schnell } Pixel zufällig snap open / ramp close } regelmäßiger Pixel zufällig flash langsam } Zeitabstand 102-102 Pixel zufällig ramp open / snap close } 103-103 Pixel zufällig flash schnell } Pixel zufällig snap open / ramp close } zufälliger Pixel zufällig flash langsam } Zeitabstand 106-106 Pixel zufällig ramp open / snap close } 107-107 Statische Effekte 108-127
----	----	----	--

			<p>Bereich 128-159: RGBW LED's die nicht im aktuellen Segment verwendet leuchten nach Glow RGBW, Glow RGBW wird dabei für übrige LED's nicht verwendet!</p> <p>Muster frei laufend gefadet 128-128 Muster frei laufend geschaltet 129-129 Muster weiterschalten über Crossfade Laufrichtung vorwärts 130-130 Muster weiterschalten über Crossfade Laufrichtung rückwärts 131-131 Pixel zufällig flash schnell 132-132 Pixel zufällig snap open / ramp close } regelmäßiger Pixel zufällig flash langsam } Zeitabstand 133-133 Pixel zufällig ramp open / snap close } 134-134 Pixel zufällig flash schnell 135-135 Pixel zufällig snap open / ramp close } zufälliger Pixel zufällig flash langsam } Zeitabstand 136-136 Pixel zufällig ramp open / snap close } 137-137 Statische Effekte 138-138 139-139 140-159</p> <p>Bereich 160-191: wie Bereich 0-31 jedoch ohne Glow RGBW (wird verwendet mit Color Spread und geht dabei auf Vordergrundfarbe!)</p> <p>Muster frei laufend gefadet 160-160 Muster frei laufend geschaltet 161-161 Muster weiterschalten über Crossfade Laufrichtung vorwärts 162-162 Muster weiterschalten über Crossfade Laufrichtung rückwärts 163-163 Pixel zufällig flash schnell 164-164 Pixel zufällig snap open / ramp close } regelmäßiger Pixel zufällig flash langsam } Zeitabstand 165-165 Pixel zufällig ramp open / snap close } 166-166 Pixel zufällig flash schnell 167-167 Pixel zufällig snap open / ramp close } zufälliger Pixel zufällig flash langsam } Zeitabstand 168-168 Pixel zufällig ramp open / snap close } 169-169 Statische Effekte 170-170 171-171 172-191 Makrobereich, kombinierte Effekte aus Segment, Pattern Mode und Pattern Channel 192-235 Nicht belegt 236-255</p>	
11	11	11	<p>Muster - Ablaufmuster der Effekte</p> <p>Kein Muster 000-000 Muster 1 001-001 Muster 2 002-002 Muster 3 003-003 Muster 4 004-004 Muster 5 005-005 Muster 6 006-006 Muster 7 007-007 Nicht belegt 008-127 Zufällige Ablaufmuster 1-7 128-135 Nicht belegt 136-255</p>	
12	12	12	<p>Mustergeschwindigkeit</p> <p>Laufrichtung vorwärts (schnell - langsam) 000-126 Stop 127-128 Laufrichtung rückwärts (langsam - schnell) 129-255</p>	

13	13	13	Farbspread Farbverlauf inaktiv Farbverlauf zunehmend indexierbar vorwärts Farbverlauf zunehmend laufrichtung vorwärts (schnell - langsam) Stop Farbverlauf abnehmend laufrichtung rückwärts (langsam - schnell) Farbverlauf abnehmend indexierbar rückwärts Farbverlauf zunehmend laufrichtung vorwärts (schnell - langsam) Stop Farbverlauf abnehmend laufrichtung rückwärts (langsam - schnell)	000-000 001-063 064-094 095-096 097-127 128-191 192-222 223-224 225-255
14	14	14	Sparkle - Glittereffekt Sparkle Effekt inaktiv Sparkle Effekt Intensität (minimum - maximum)	000-000 001-255
15	15	15	Sparkle Geschwindigkeit Sparkle Effekt gefadet (langsam - schnell) Sparkle Effekt feschaltet (langsam - schnell) Wiederholung der Fade- und Schaltblöcke	000-031 032-063 064-255
16	16	16	CTC 0 - 100 %	000-255
17	17	17	Vorprogrammierte Farben Inaktiv, Farbmischung nur über RGB Weiß Weiß / Rot Rot Rot / Gelb Gelb Gelb / Magenta Magenta Magenta / Grün Grün Grün / Orange Orange Orange / Blau Blau Blau / Türkis Türkis Türkis / Weiß Weiß 2700 Kelvin Weiß 2700 Kelvin, halogenes ausdimmen Weiß 3200 Kelvin Weiß 3200 Kelvin Weiß 4200 Kelvin Weiß 5600 Kelvin Weiß 6500 Kelvin Weiß 8000 Kelvin Farbwechseleffekt (schnell - langsam) Farbwechseleffekt (stop) Farbwechseleffekt (langsam - schnell)	000-001 002-003 004-007 008-011 012-015 016-019 020-023 024-027 028-031 032-035 036-039 040-043 044-047 048-051 052-055 056-059 060-063 064-064 065-065 066-066 067-067 068-068 069-069 070-070 071-191 192-222 223-224 225-255

18	18	18	Pan/Tilt-Geschwindigkeit Bewegung in Echtzeit Bewegung zeitverzögert (schnell - langsam)		000-003 004-255
19	19	19	Effekt Geschwindigkeit Effekte in Echtzeit Effekte zeitverzögert (schnell - langsam)		000-003 004-255
20	20	20	Blackout Move Nicht belegt Wahl der Segmente für Shuttereffekte in Verbindung mit dem ShutterChannel Nicht belegt Dimmer 0% bei Bewegung P/T Dimmer 0% bei Farbwechsel Nicht belegt Dimmer 0% bei Farbwechsel & Bewegung P/T Dimmerfadezeit einstellbar von 5sec - max.		000-000 001-070 071-095 096-127 128-159 160-223 224-255
21	21		Rot (8 Bit) 0-100%	} Glow RGBW	000-255
	22		Rot fein (16 Bit) 0-100%		000-255
22	23		Grün (8 Bit) 0-100%		000-255
	24		Grün fein (16 Bit) 0-100%		000-255
23	25		Blau (8 Bit) 0-100%		000-255
	26		Blau fein (16 Bit) 0-100%		000-255
24	27		Weiß (8 Bit) 0-100%		000-255
	28		Weiß fein (16 Bit) 0-100%		000-255
25	29	21	Rot (8 Bit) 0-100%	} Main RGBW	000-255
	30		Rot fein (16 Bit) 0-100%		000-255
26	31	22	Grün (8 Bit) 0-100%		000-255
	32		Grün fein (16 Bit) 0-100%		000-255
27	33	23	Blau (8 Bit) 0-100%		000-255
	34		Blau fein (16 Bit) 0-100%		000-255
28	35	24	Weiß (8 Bit) 0-100%		000-255
	36		Weiß fein (16 Bit) 0-100%		000-255

29	37		Rot (8 Bit) 0-100%	} Pattern RGBW	000-255
	38		Rot fein (16 Bit) 0-100%		000-255
30	39		Grün (8 Bit) 0-100%		000-255
	40		Grün fein (16 Bit) 0-100%		000-255
31	41		Blau (8 Bit) 0-100%		000-255
	42		Blau fein (16 Bit) 0-100%		000-255
32	43		Weiß (8 Bit) 0-100%		000-255
	44		Weiß fein (16 Bit) 0-100%		000-255

5.3 Hinweise

FIXTURE MODE "Standard"

Farbmischung

In diesem Modus verfügt der A12 über einen Farbrademulationskanal, RGBW Farbmischung sowie einen CTC Kanal. Um die Funktionen zu überschauen sind diese mit unterschiedlichen Prioritäten belegt. Der Farbrademulationskanal (Voll/-Halbfarben entsprechend der JB-Lighting Produktpalette) hat erste Priorität vor den RGBW Kanälen (RGBW-Farbmischung). Nur wenn der Farbrademulationskanal auf DMX-Wert 000-001 gesetzt ist, kann mit der RGBW-Farbmischung gearbeitet werden. (Beim DMX Wert 001 wird im Extended Mode E8 die Farbe des inneren Rings auf alle Ringe übernommen.) Der CTC Kanal kann sowohl in Kombination mit dem Farbradkanal als auch mit der RGBW Farbmischung benutzt werden. Der Musterkanal (Kanal 9) erzeugt Muster, die ringförmig oder in Halbringen ablaufen. Dabei wird die Farbe der aktiven LEDs über die RGBW definiert, die der inaktiven LEDs über die Farben des Farbrademulationskanales.

Steuerkanal 5

Über den Steuerkanal (Kanal 5) können die RGBW-Stränge zusätzlich abgeglichen werden, dabei werden die abgeglichenen Modi hauptsächlich im Vermietbereich genutzt um bei Zumietung von Geräten ein homogenes Ergebnis zu erzielen.

Im Bereich DMX 0-7: Unabgeglicherer Modus, maximale Helligkeit der RGBW-Stränge

Im Bereich DMX 8-15: Grundabgleich der Scheinwerfer, damit alle Scheinwerfer verschiedenster Produktionsserien immer das gleiche Weiß liefern (Werksabgleich). Gegebenfalls geringfügig reduzierte Helligkeit.

Im Bereich DMX 16-23: Weißabgleich auf 5600K, deutlich reduzierte Helligkeit bei der Farbe Blau, gegebenfalls geringfügig reduzierte Helligkeit der anderen Grundfarben. Durch diese Einstellung ist der Weißton gleich dem Weißton der Farbrademulation (ähnlich eines HMI Entladungsleuchtmittels) wenn alle RGB-Kanäle auf 100% Intensität eingestellt sind.

Im Bereich DMX 24-31: Abgleich wie im Bereich 16-23 DMX, jedoch wird hier die RGBW-Farbmischkurve zusätzlich auf lineare Farbmischung gesetzt, um die Verwendung von Farb-, bzw. Colour Picker Funktionen diverser Lichtsteuerkonsolen zu ermöglichen.

Um das Ansprechverhaltens des A12 an Lichtsteuerungen verschiedenster Hersteller anzupassen können über den Steuerkanal 5 fünf verschiedenen Modi für das Ansprechverhalten von schnell (Mode1) nach langsam (Mode 5) eingestellt werden.

FIXTURE MODE "Extended"

Farbmischung

In diesem Modus verfügt der A12 über einen Farbradkanal, Main RGBW, Pattern RGBW, GlowRGBW, sowie einen CTC Kanal. Um die Funktionen zu überschauen sind diese mit unterschiedlichen Prioritäten belegt. Der Farbradkanal hat erste Priorität vor der Main RGBW. Nur wenn der Farbradkanal auf DMX-Wert 000-001 gesetzt ist, kann mit den RGBW Farbmischungen gearbeitet werden. Die RGBW Glow Kanäle dienen dazu ein Grundleuchten des Leuchtfeldes zu erzeugen um diese dann mit der RGBW zu überlagern. Der CTC Kanal kann sowohl in Kombination mit dem Farbradkanal als auch mit der RGBW Farbmischung benutzt werden. Werden die Effektkanäle 9-13 eingesetzt, so werden Farbrademulationskanal oder Main RGBW (je nach Priorität) zur Hintergrundfarbe und Pattern RGBW zur Vordergrundfarbe. Ist der Farbradkanal aktiv laufen Muster über die Main RGBW (Vordergrundfarbe) ab.

Steuerkanal 5

Über den Steuerkanal (Kanal 5) können die RGBW-Stränge zusätzlich abgeglichen werden, dabei werden die abgeglichenen Modi hauptsächlich im Vermietbereich genutzt um bei Zumietung von Geräten ein homogenes Ergebnis zu erzielen.

Im Bereich DMX 0-7: Unabgeglichener Modus, maximale Helligkeit der RGBW-Stränge

Im Bereich DMX 8-15: Grundabgleich der Scheinwerfer, damit alle Scheinwerfer verschiedenster Produktionsserien immer das gleiche Weiß liefern (Werksabgleich). Gegebenfalls geringfügig reduzierte Helligkeit.

Im Bereich DMX 16-23: Weißabgleich auf 5600K, deutlich reduzierte Helligkeit bei der Farbe Blau, gegebenfalls geringfügig reduzierte Helligkeit der anderen Grundfarben. Durch diese Einstellung ist der Weißton gleich dem Weißton der Farbrademulation (ähnlich eines HMI Entladungsleuchtmittels) wenn alle RGBW-Kanäle auf 100% Intensität eingestellt sind.

Im Bereich DMX 24-31: Abgleich wie im Bereich 16-23 DMX, jedoch wird hier die RGBW-Farbmischkurve zusätzlich auf lineare Farbmischung gesetzt, um die Verwendung von Farb-, bzw. Colour Picker Funktionen diverser Lichtsteuerkonsolen zu ermöglichen. Um das Ansprechverhaltens des A12 an Lichtsteuerungen verschiedenster Hersteller anzupassen können über den Steuerkanal 5 fünf verschieden Modi für das Ansprechverhalten von schnell (Mode1) nach langsam (Mode 5) eingestellt werden.

Mapping Kanal 9

Dieser Kanal splittet die kreisförmig ablaufenden Muster des Patternkanals auf verschiedene LED Segmente auf.

Pattern Mode Kanal 10

Übergreifend auf Mapping, Pattern und Pattern Speed kontrolliert der Pattern Mode ob ein Effekt gefadet, geschaltet, statisch oder über Pixelflashes abläuft. Ein Makrobereich hilft darüber hinaus Effekte einfach zu programmieren.

Pattern / Pattern Geschw. Kanal 11/12

Der Musterkanal erzeugt zunehmende, abnehmende, zufällige Muster die über den Geschwindigkeitskanal geregelt werden. Ohne aktiven Mapping Kanal laufen diese immer Kreisförmig ab. Der Pattern Mode Kanal bestimmt dabei auf welche Weise dies geschieht.

Color Spread Kanal 13

Dieser Kanal generiert einen indexierbaren oder durchlaufenden Farbverlauf über die Vordergrundfarbe des Effekts.

Sparkle / Sparkle Geschwindigkeit Kanal 14/15

Hiermit können einzigartige Glittereffekte in Verbindung mit Dimmer und Zoom erzeugt werden. Je nach Intensität wird das Leuchtfeld auf seine Grundfarben aufgesplittet. D.h. bei Vollfarben wird ein Ein-/Ausdimmen der Einzel LED's erzeugt. Bei einer Mischfarbe spaltet sich diese auf Ihre Grundfarben auf.

6. Service

6.1 Servicemenü

RESET FIXTURE

Auf den Befehl "Reset" führt der A12 eine Initialisierung auf seine Startwerte aus. Es ist der gleiche Vorgang wie nach dem Einschalten des A12. Sollte eine Fehlermeldung im Display erscheinen könnte dies eine erste Massnahme sein, diesen zu beheben.

ERROR LIST

Der A12 speichert alle auftretenden Fehler intern ab. Eine Fehlermeldung kann eine harmlose Ursache haben. Bei öfters auftretenden Fehlermeldungen sollten Sie unseren Stützpunkthändler kontaktieren. Alle Fehlermeldungen werden mit der jeweiligen Häufigkeit angezeigt und können gelöscht werden.

FUNCTION TEST

Diese Funktion erlaubt Ihnen alle Funktionen des A12 zu testen ohne den Betrieb über ein Lichtmischpult. Die Pan/Tilt Rückstellung ist dabei deaktiviert.

DMX TEST

Über diesen Menüpunkt lässt sich die DMX-Line testen. Wählen Sie über die Funktionstasten den zu testenden DMX Kanal aus. Das Display zeigt den ankommenden Wert an, gleichzeitig reagiert der A12 entsprechend.

INIT PAN TILT

Der A12 wird ab Werk in der Pan/Tilt Position kalibriert. Verliert er diese Kalibrierung, d.h. schlägt er gegen den Anschlag oder findet seine Position nicht, so kann er über diese Funktion initialisiert werden.

DISPLAY CONTRAST

Bei starker Erwärmung kann sich der Kontrast des LCD Displays verändern. In diesem Menüpunkt lässt sich der Kontrast nachstellen.

FINE ADJUST - Weissabgleich

Bedingt durch den Herstellungsprozess, können bei LEDs eines Types Helligkeitsunterschiede im direkten Vergleich auffallen. Generell geben alle LED-Hersteller Bereiche an, in denen ihre Produkte streuen. Das Einteilen in verschiedenen fein abgestufte Klassen wird als *binning* (engl.: *Klasseneinteilung*) bezeichnet.

Die Unterschiede im Binning werden beim A12 werksseitig durch einen Weißabgleich angepasst.

Die Anpassung an einen Referenzwert stellt sicher, dass A12 aus unterschiedlichen Produktionszyklen problemlos miteinander betrieben werden können.

Um einen individuellen Weißabgleich durchzuführen kann die Helligkeit der Lichtquellen Rot-Grün-Blau einzeln eingestellt werden. Wechseln Sie hierzu in den Menüpunkt *SERVICE, FINE ADJUST*. Um in den Menüpunkt *FINE ADJUST* zu gelangen drücken Sie die Tastenkombination "ENTER" (gedrückt halten) und "ESC".



ACHTUNG: A12 leuchtet sofort weiß auf!

In der folgenden Menüauswahl *SKAL RED, SKAL GREEN, SKAL BLUE* und *SKAL WHITE* wird der prozentuale Wert der einzelnen Leuchtstränge eingestellt. Gleichzeitig ändert sich der Farbanteil im Lichtstrahl. Achten Sie darauf das wenigstens ein Farbwert immer auf 100% verbleibt, da sonst die Gesamthelligkeit verringert wird. Diese können Sie unter *SKAL ALL* einstellen.

Die X/Y Nachregelung des A12 ist dabei deaktiviert.

Der aktuelle Weißabgleich bleibt auch bei der Rückstellung auf Werkseinstellung (Kapitel 3.2) erhalten. Mit dem Weissabgleich kann das grundsätzliche Verhältnis der RGBW-Kanäle zueinander verändert werden. Dies beeinflusst sowohl den Farbradkanal als auch die RGBW Kanäle. Sollte z.B. über das *FINE ADJUST* Menü die Intensität einer Farbe deutlich verändert worden sein, stimmen die vorab eingestellten Farben aus dem Farbrad-kanal nicht mehr.

FINE ADJUST - Zoomabgleich

Der Zoombereich wird ab Werk kalibriert. Verliert er diese Kalibrierung kann die Optik des A12 mit dem Offset nachjustiert werden.

RECEIVESOFT

Über diesen Bereich kann die Software des A12 eingespielt werden (siehe 6.3 Software Update)

6.2 Gerät reinigen



ACHTUNG:

Gerät vom Netz trennen und mindestens 10 Minuten abkühlen lassen!



Bei direktem Blick in die Lichtquelle Schweißerschutzbrille der Abschwächung 4-5 tragen!

Sie sollten in regelmäßigen Abständen die Funktion der Lüfter im Kopf und Fuß überprüfen. Vor allem sollten Sie darauf achten, daß die Lufteinlässe sowie das Innere des A12 frei von Fusseln und Staub sind.

Hierzu öffnen Sie die Lüfterabdeckung am Kopf (3x Kreuzschlitzschraube mit Bajonettverschluß) und die Bodenplatte am Fuß. Nun können Sie den A12 mit einem Pinsel und einem Staubsauger säubern.

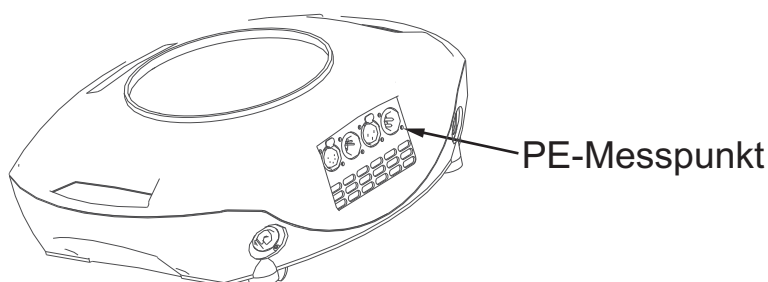
Luftfilter gegebenenfalls wechseln (Ersatzteilnummer JBK0088). Achten Sie darauf, daß Sie beim Reinigen keine Teile verbiegen oder beschädigen. Bei Schäden, die auf unsachgemäße Handhabung zurückzuführen sind, erlischt die Garantie!

6.3 Software Update

Der A12 lässt sich über einen PC/Notebook mit Hilfe eines Upgrade-Dongles (USB/DMX Converter) über den 5 poligen DMX Eingang updaten. Den Upgrade Dongle mit der dazugehörigen Software erhalten Sie bei unseren Stützpunkt-Händlern.

6.4 Prüfen von Elektrischen Betriebsmitteln

Nach DGUV Vorschrift3/Vorschrift4 müssen elektrische Anlagen und Betriebsmittel einer regelmäßigen Überprüfung unterzogen werden. Als Messpunkt zur Isolations- und Fehlerstrommessung kann hierfür die Befestigungsschraube der DMX 5-pol Buchse verwendet werden. Die Schraube ist über eine Kontaktscheibe mit allen Blechteilen verbunden.



7.



Konformitätserklärung

im Sinne der Richtlinie: 2014/35/EU Niederspannungsrichtlinie,
(Richtlinie 2014/35/EU des Europäischen Parlaments und des Rates vom 26.02.2014 zur Angleichung der
Rechtsvorschriften der Mitgliedstaaten betreffend elektrische Betriebsmittel zur
Verwendung innerhalb bestimmter Spannungsgrenzen)

im Sinne der Richtlinie: 2014/30/EU Elektromagnetische Verträglichkeit
(Richtlinie 2014/30/EU des Europäischen Parlaments und des Rates vom 26.02.2014 zur Angleichung der
Rechtsvorschriften der Mitgliedstaaten über die elektromagnetische Verträglichkeit)

Der Hersteller, **JB-Lighting Lichtenlagentechnik GmbH**
Sallersteigweg 15
89134 Blaustein-Wipplingen

erklärt, dass das Produkt: **A12**

den wesentlichen Schutzanforderungen der Richtlinien entspricht. Es wurden folgende Normen zur Konformitätsbewertung herangezogen:

Aussendung - Anforderungen gemäß EN 55022:2010

Leitungsgeführte Störaussendung

EN 55022:2010

Abstrahlungen

EN 55022:2010

Oberschwingungsströme

EN 61000-3-2:2015

Flicker

EN 61000-3-3:2013

Einrichtungen der Informationstechnik, Funkstöreigenschaften - Grenzwerte und Messverfahren

Einrichtungen der Informationstechnik, Funkstöreigenschaften -
Grenzwerte und Messverfahren

Einrichtungen der Informationstechnik, Funkstöreigenschaften -
Grenzwerte und Messverfahren

Elektromagnetische Verträglichkeit

Teil 3-2: Grenzwerte, Prüfung von Oberschwingungsströmen
(für Geräte mit einem Eingangsstrom < 16A pro Phase)

Elektromagnetische Verträglichkeit (EMV)

Teil 3-3: Grenzwerte, Begrenzung von Spannungsänderungen,
Spannungsschwankungen und Flicker in Niederspannungsnetzen
(für Geräte mit einem Eingangsstrom < 16A pro Phase)

Störfestigkeit - Anforderungen gemäß EN 61000-6-2:2005

EN 61000-4-2:2009

EN 61000-4-3:2006 +A1:2008 +A2:2010

EN 61000-4-4:2012

EN 61000-4-5:2006

EN 61000-4-6:2014

EN 61000-4-8:2010

EN 61000-4-11:2004

Elektromagnetische Verträglichkeit (EMV) - Teil 6-2: Fachgrundnorm – Störfestigkeit Industriebereich

Teil 4-2: Störfestigkeit gegen Entladung statischer Elektrizität

Teil 4-3: Störfestigkeit gegen hochfrequente elektromagnetische Felder

Teil 4-4: Störfestigkeit gegen schnelle transiente elektrische
Störgrößen (Burst)

Teil 4-5: Störspannungen gegen Stoßspannungen (Surge)

Teil 4-6: Störfestigkeit gegen leitungsgeführte Störgrößen,
induziert durch HF

Teil 4-8: Störfestigkeit gegen Magnetfelder mit energietechnischen
Frequenzen

Teil 4-11: Störfestigkeit gegen Spannungseinbrüche, Kurzzeit-
unterbrechungen und Spannungsschwankungen

Blaustein, den 19.07.2011



Jürgen Braungardt
Geschäftsführer

English

Contains French warnings!
Comprend les avertissements en langue français!

2. Introduction

2.1 Safety instruction



WARNING: This device is for professional use only!

Protection rating IP 20 - only indoor use!



WARNING: LED Radiation - do not look into the beam at a distance of less than 5 meters (197 inches) from the front surface of the product. Do not view the light output with optical instruments or any device that may concentrate the beam.

LED class 3 according to EN 62471.



WARNING: JB-Lighting Lichtenlagentechnik GmbH does not authorize or warrant its products for use in life support systems.

Life support systems are equipment intended to support or sustain life, and whose failure to perform, when properly used in accordance with instructions provided, can be reasonably expected to result in personal injury or death.

This product conforms to the European Community Directives:

- Low voltage directive 2014/35/EU
- Electromagnetic compatibility 2014/30/EU



ATTENTION: Cet appareil ne convient que pour un usage professionnel !

Degré de protection: IP 20



ATTENTION: Rayonnement LED - Ne pas regarder le faisceau à moins de 5m ou à l'aide d'un instrument à optiques.

LED classe 3 selon la norme DIN EN 62471



ATTENTION: JB-Lighting Lichtenlagentechnik GmbH n'autorise pas l'utilisation de leurs appareils dans des systèmes ou dispositifs permettant le maintien en vie. Sont considérés systèmes ou dispositifs de maintien en vie tous systèmes qui ont pour but de maintenir la vie ou de la stabilisée et qu'un défaut ou défaillance éventuelle de celui-ci ne blesse ou entraîne la mort d'autrui.

Le produit décrit dans ce manuel est conforme aux directives Européennes suivantes :

- Directive appliquée à la Basse Tension 2014/35/EU
- Directive CEM 2014/30/EU

2.2 Unpacking

This package contains the A12, two omega brackets with 1/4 turn fasteners and a safety instruction. Also you will get a power cable with PowerCon (the US model comes without cable). This manual comes one time per shipment. Open the top of the box and remove the inlay. Remove the unit from the box. For any damage occurring during transport, report to the transport company immediately.

3. Installation

3.1 Mains connection



WARNING: To ensure proper installation of the plug consult a qualified technician!



ATTENTION: Installation de la connexion au réseau doit être effectuée par un professionnel!

The A12 is supplied with a power cable with a Neutrik PowerCon connector. Install a 3-prong grounding type plug that fits your supply. US model comes without power cable and connectors. Required cable type see 3.5 page 34.

Connected load: voltage 100-240 V, frequency 50 - 60 Hz

EU Model:	US Model:		
brown	black	live	"L"
blue	white	neutral	"N"
yellow/green	green	ground	⊕

The A12 may only be connected to mains supply systems according to this drawing:

	mains		A12
2 conductor, 1 phase:	L N		L N PE
3 conductor, 1 phase:	L N L		L PE N
4 conductor, 3 phase:	L ₁ L ₂ L ₃ N		L N PE



WARNING: A12 only can be used in Canadian mains supply system with 2 cond., 1 phase with max. 120V!
ATTENTION: Le A12 peut être utilisé au Canada avec 2 conducteurs, 1 phase et une tension maximal de 120V!

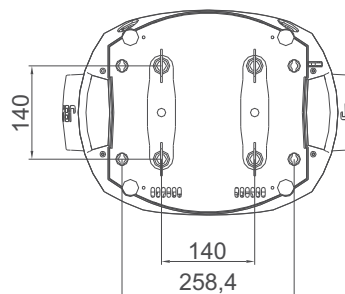
3.2 Rigging the fixture



WARNING: Keep fixtures at least 0,5 m away from inflammable articles! Always use a safety cable attached to the base!

ATTENTION: Respecter une distance minimale de 0,5m entre le projecteur est d'éventuelles objets inflammables! Sécuriser toujours le A12 avec une élingue de sécurité appropriée!

The A12 can either be placed on the floor or hang on a trussing system in any position. When placing the unit on the floor make sure that it stands on rigid ground, because the air inlets in the base must not be covered with anything! To mount the unit on a trussing system use two of the original JB-Lighting omega brackets with Camloc-connectors. The Camlocs must snap in to be locked properly. Always attach a safety cable to secure the unit.



3.3 DMX wiring

Use a shielded twisted-pair cable with two pairs to connect the serial link. Connect all pins if you want to upgrade the software in crossload. If a microphone cable (or any other cable with only one pair) is used the software can not be updated via DMX line because pin 4 and 5 are not connected.

Pin assignment

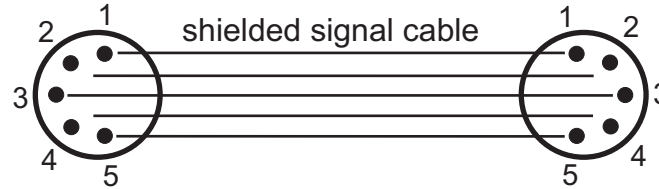
Pin 1 = shield

Pin 2 = data -

Pin 3 = data +

Pin 4 = data out -

Pin 5 = data out +



The A12 has 3pin and 5pin XLR connectors for DMX-in and DMX-out.

Do not connect more than one data input and one data output on a fixture.

Connect the DMX-out of the control desk to the first A12 in line. (lighting control desk DMX -Out / A12 DMX-In). Connect the second A12 to the first in line, and so on (A12 2 DMX-In / A12 1 DMX-Out). All 3-pin and 5-pin connectors are wired parallel. Do not use this fixture as a DMX splitter!

The DMX-Out of the last unit in line is not occupied unless problems occur. Then use a termination plug with the last A12 in line. (XLR-connector with a 120 Ohm resistor soldered between pin 2 and pin 3). Problems might occur when the line is overloaded, e.g.

3.4 Installing a plug on the power cord

Install a plug like described in chapter 3.1.

Connected load: Voltage 100-240 Volts, frequency 50 - 60 Hz, power max. 850 VA

Connect the fixture to a proper installed grounded system only. If any doubts on the electrical installations occur, consult a qualified electrician. In case of damages occurring due to a not proper installed electrical system, warranty claims will be invalidated. Don't use fixtures when top cover is not fixed properly. Contact with electronic parts can result in risk for life. **(Electrical shock 100-240 V)**

Connect fixture only after assuring that the electrical installation fits your demands. If any doubts occur consult a qualified technician!



WARNING: A12 might light up immediately if standalone mode is active or DMX signal is connected!

ATTENTION: Le projecteur A12 peut s'illuminé directement, lorsque le mode standalone et activé ou si un signal DMX est programmé!

3.5 Relaying power to other fixtures



WARNING: To ensure proper installation of the plug consult a qualified technician!

ATTENTION: Installation de la connexion au réseau doit être effectuée par un professionnel!

Power can be relayed to another device via the grey PowerCon power-out socket that accepts a grey PowerCon NAC3FCB cable connector. Note that blue input and grey power-out connectors have different design: one type cannot be connected to the other.

The value of A12 in chain depends on the local power network. Never use more than three in one line.

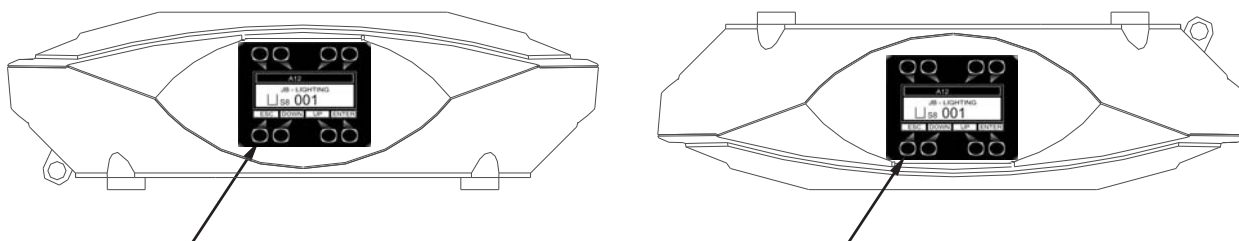
Power cable must be rated 20A min., have three conductors 1,5mm² min. conductor size and a outer cable diameter of 5-15mm. Use only original PowerCon plug from Neutrik. See installation manual from manufacturer (www.neutrik.com).

EU cable:	US cable:		
brown	black	live	"L"
blue	white	neutral	"N"
yellow/green	green	ground	⊕

4. Control panel

The A12 is equipped with a backlit graphic display, which can be rotated through 180 deg. if the unit is installed upside down.

Rotating the display



The orientation of the display relays to the keys which are being pressed. There are two sets of keys located above and below the display and it orientates itself to the direction of keys of which one key has been pressed. To adjust the personal setting of the A12 zoom use keys located on the control panel. Functions see menu on the following page.

The A12 can be addressed in the main menu. For addressing in a case, the reset can be aborted by pressing the right base button during powering the fixture. The main menu also informs about the DMX-mode. If wireless DMX is used, the field intensity from the sender will be displayed.

Press "ENTER" to enter a menu, select a function or apply a selection.

Press keys "DOWN" and "UP" to scroll within a menu or set values.

To escape a function press key "ESC".

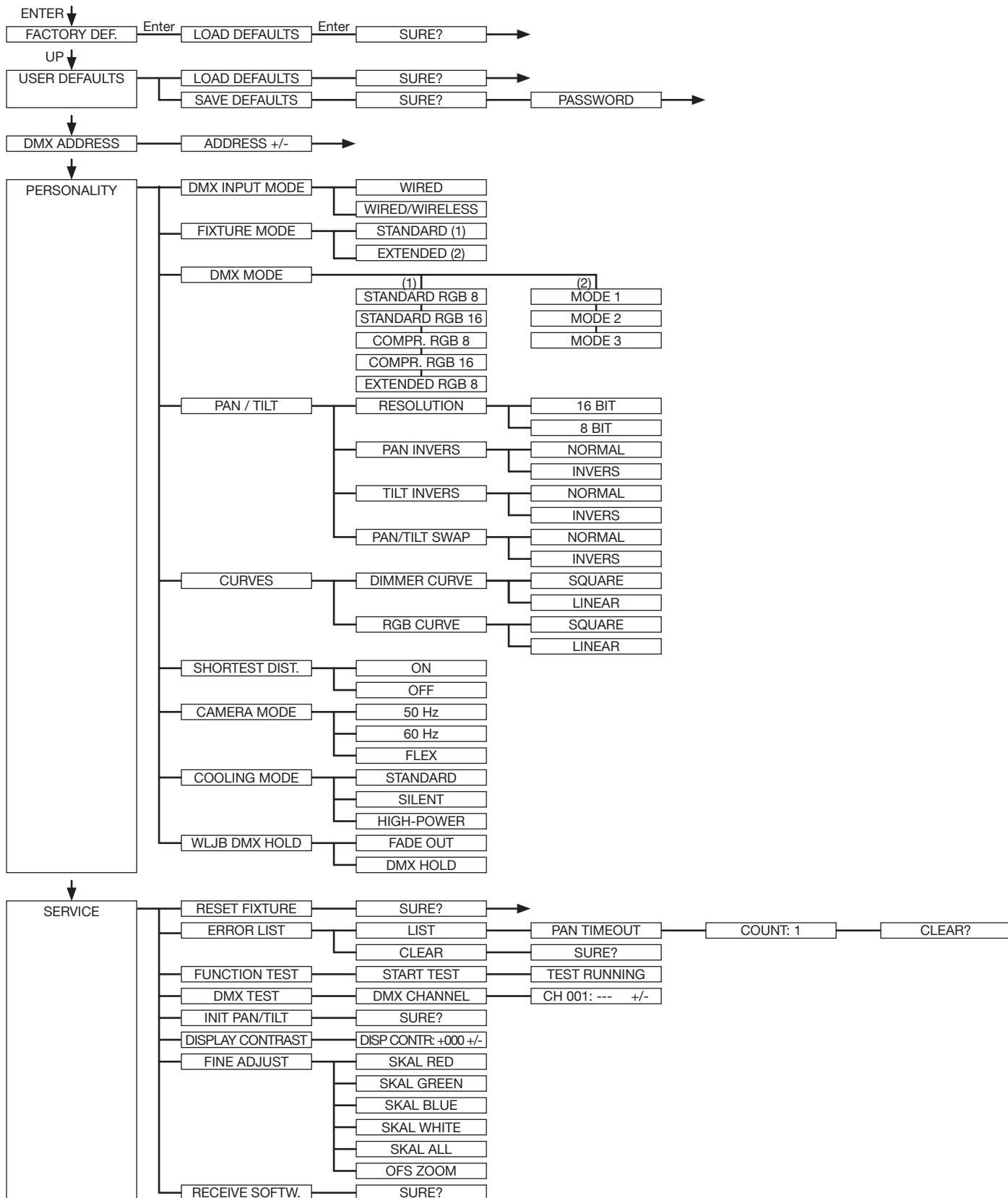
A few functions can be entered or recalled by means of a combination of two key. For example *FINE ADJUST* in the *SERVICE* area and *MODIFY*, *RUN* and *REMOTE* in the *STANDALONE*. To enter these functions press "ENTER" and keep it down and press "ESC" in addition. To leave the menu press the combination in the revers order. Press "ESC" (keep it down) and press "ENTER" in addition.

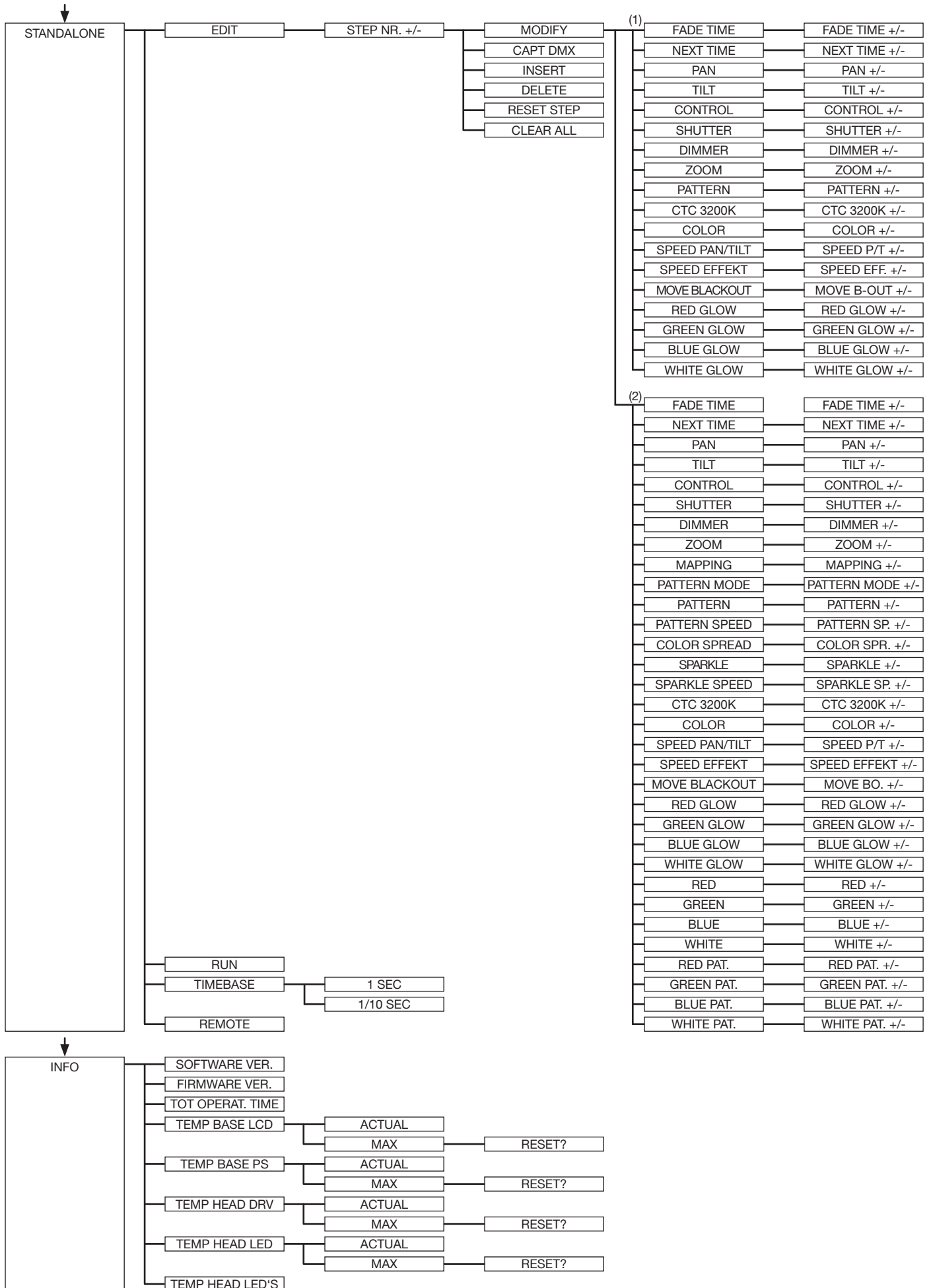
The main menu can be locked to avoid an accidental change of the configuration. To lock press "ENTER" and keep it down and press "ESC" in addition. To unlock press "ESC" (keep it down) and press "ENTER" in addition.

Special functions are assigned to the display lighting:

The display is not illuminated during reset. Slow flashing of the display illumination means no DMX signal is connected. Fast flashing of the display illumination showing *JB-Lighting* means a failure was reported and stored in the ERROR LIST (To clear - see menu navigation on page 24). Fast flashing of the display illumination showing an error message means an current failure is reported, e. g. **PAN TIMEOUT* - please contact your dealer or our service department. If the A12 receives a DMX-signal the display illumination dims out after 30 seconds in order not to irritated during standard operation.

4.1 Menu overview





4.2 FACTORY DEFAULTS - Set to factory default

To set back the A12 to factory setting choose menu point *FACTORY DEFAULT, LOAD DEFAULTS*. After confirming *SURE ?* in the display, the personal settings of the A12 will be set back to factory default.

If the white balance was adjusted before, it will be not affected by the set back to factory default.

4.3 USER DEFAULTS - Set to user defaults

If the personal settings are done in the *PERSONALITY* menu, the user can save and reload it in the *USER DEFAULTS* menu. To make sure that the personal settings are not changed quickly on a stage, the save progress is locked with the password „JB-LIGHTING“.

4.4 DMX ADDRESS - DMX addressing

Change the DMX address directly by means of the keys "UP" and "DOWN". Confirm and store it by pressing key "ENTER". The DMX address can also be changed in the menu *DMX ADDRESS*.

4.5 PERSONALITY

DMX INPUT MODE

The A12 provides an embedded radio-DMX receiver. The receiver works together with the JB-Lighting Wireless TRX transmitter. To enable the A12 to receive radio-DMX change the menu from *WIRED* (factory default) to *WIRED/WIRELESS*. The fixture needs to be logged -in to the Wireless TRX transmitter. To log-in press the „Start“ button (see also manual Wireless TRX). The radio channel is displayed when the A12 is logged. The main display will show the intensity of the incoming signal. If the A12 is connected either via DMX cable and radio-DMX, the cable signal has priority.

DMX MODE

The A12 offers 5 different operating modes (see DMX protocol page 25). For using the full range of DMX channels use the Standard 8 BIT or Standard 16 BIT modes. Switching 8 BIT to 16 BIT allows 16 BIT access to the RGBW channels. In order to operate the A12 with less DMX-channels the DMX Mode can be set to *COMPRESSED MODE*. In this mode the channels colour macro, pan/tilt speed, effect speed and blackout move are deactivated. With extended mode (E8) each LED string can be controlled seperately.

PAN/TILT

RESOLUTION sets pan and tilt to 8 bit or 16 bit control resolution. The default setting is 16 bit. If this fine resolution is not required, you can set to 8 bit for quicker operation off pan/tilt values. The *PAN INVERS* and *TILT INVERS* commands invert the direction of pan and tilt. The *PAN/TILT SWAP* command sets pan commands to tilt and vice versa.

CURVES

Dimming curves can be adjusted for the dimmer channel and the RGBW channels. There is a square-law curve for finer control at low intensity and coarser control at high intensity and a linear-law curve available.

SHORTEST DISTANCE

This setting is only for the colour wheel channel. On *ON* (default) it always take the shortest route from one colour to another in order to simulate a physical colour wheel. On *OFF* it routes only from white to cyan and backwards.

CAMERA MODE

For flicker free recording in TV-studios the A12 zoom offers three different modes from 50 Hertz (PAL, Secam) to 60 Hertz (NTSC). Flex mode is designed, if cameras have a refresh frequency that makes the 50 or 60Hz settings ineffective. Access the menu *PERSONALITY, CAMERA MODE* and choose the required frequency. To confirm press "ENTER". This can be also controlled with the control channel (channel 5) via lighting desk.

COOLING MODE

The A12 offers three different modes for fan operation. The default setting *STANDARD* will suit most applications. Switch to *SILENT* to reduce the speed of the fans to a min. This mode is to be used only a well ventilated rooms with low ambient temperature, with reduced light output or if the fixture is only required occasionally. The *HI POWER* mode is designed to be used in areas with higher air temperature or for fixed installations. The fans start to run faster with more airflow which produces more noise. There is in no mode danger for the lifetime of the A12. If the temperature rise to much the fixture switches off automatically.

WLJB DMX HOLD

The behavior of the A12 incase the wireless DMX connection is interrupted can be set to:

1. DMX Hold - A12 freezes on the last received DMX value.
2. Fade out - A12 fades out after 5 seconds.

When DMX signal is back the A12 first turn to his new position and fades in.

4.6 INFO

The menu informs about the current software/firmware version. The non-resettable *TOT OPERATE TIME* counter displays total hours of use since the A12 was manufactured. Temperature readouts from the display panel (*TEMP BASE LCD*) and power supply unit (*TEMP BASE PS*) in the base as well as the driver (*TEMP HEAD DRV*) and LED PCB (*TEMP HEAD LED*) in the head are available. In each case, you can view the current temperature and the maximum temperature reached since the readout was last reset individually.

4.7 Standalone mode

A sequence, up to 20 steps, consisting of preprogrammed cues can be recalled by means of the *STANDALONE MODE*. The sequence will run as a loop. Cues can be entered in two different ways. The first way is to program every feature by means of the key of the units onboard control panel. The second way is to program the cues by means of a connected DMX control console and to store them in the fixture.

IMPORTANT!

The functions *MODIFY, RUN* and *REMOTE* can be accessed only by pressing a combination of keys and not just by pressing "ENTER". Before activating the functions make sure that there is just one DMX-transmitter in the DMX-line (e.g. one controle console or one master fixture). A number of DMX-transmitters can damage the DMX driver of the fixtures. To enter the functions press "ENTER" (keep it down) and press "ESC" in addition.

Programming the standalone sequence:

Enter the menu *STANDALONE, EDIT*.

STEP NR 01/01 will be displayed.

Enter the *MODIFY* menu to get access to the fixtures functions. Recall the functions and enter DMX values.

Enter *FADE TIME* (during which the effects will move to the programmed position).

Enter *NEXT TIME* which will be the duration of the step.

Add a new step with *INSERT*. The DMX values of the last step will be automatically copied to the new step.

With *DELETE* one step of the sequence can be deleted. Chose the step and confirm the function with ENTER.

To reset the DMX values of a step use *RESET STEP*. Select the step and confirm with "ENTER". All DMX values of the step will be set on zero.

With *CLEAR ALL* the complete sequence will be deleted and the display will show *STEP 01/01*.

Store cues from a DMX controller:

The DMX values can also be programmed by means of a DMX console.

Enter the *STANDALONE* menu and navigate to *CAPT DMX*. Programm the DMX-values with an external DMX-console. To capture the data press „ENTER“. The fixtures display will show *START CAPTURE*. To insert, delete or reset use the keys of the control panel of the fixture.

Activate the standalone mode:

The standalone mode is activated in the menu *STANDALONE, RUN*.

To enter the functions press "ENTER" (keep it down) and press "ESC" in addtion.

The A12 will execute sequence in a repeating loop.

To leave press "ESC" and hold it down and press "ENTER" in addition.

Operation in Master-Slave mode:

To set a fixture to slave-mode navigate to *REMOTE*.

To activate the slave funciton press "ENTER" (keep it down) and press "ESC" in addtion.

The display will show either *REMOTE INACTIVE* if no DMX-signal is being received or *REMOTE ACTIVE* if a DMX-signal is being received.

To leave this fuction press "ESC" (keep it down) and press "ENTER" in addition.

Connect the A12 with DMX cables.

Select *STANDALONE/RUN* with the master fixture. Start function by pressing "ENTER" (keep it down) and pressing "ESC" in addition.

All connected fixtures will repeat the steps synchronized to the master fixture.

To leave the menu press "ESC" (keep it down) and press "ENTER" in addition.

If you realize that a fixture reacts inaccurate check if the display shows *REMOTE ACTIVE*.

5. DMX protocol

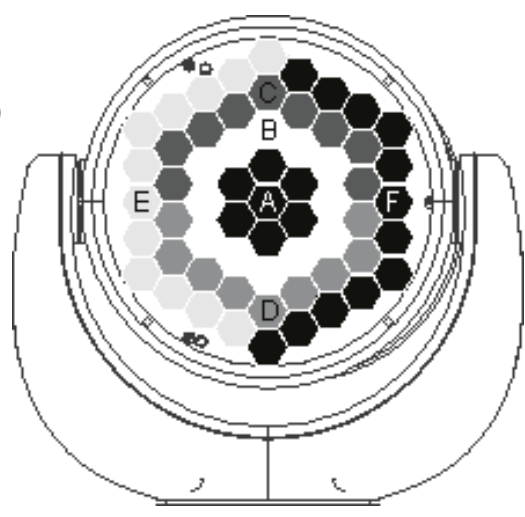
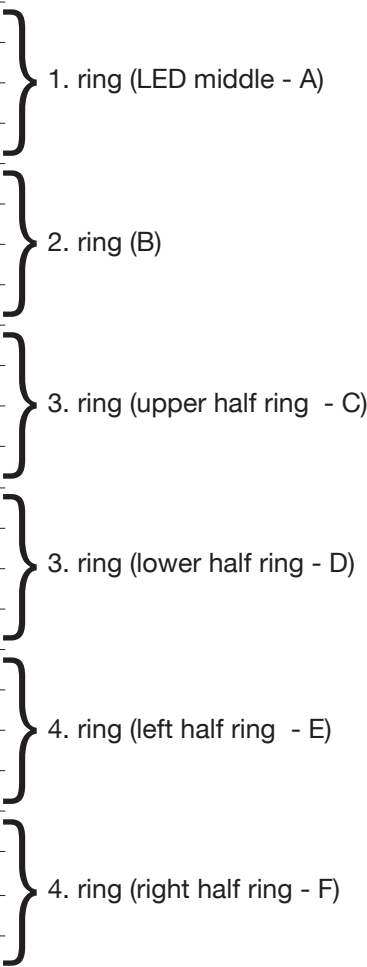
5.1 FIXTURE MODE „Standard“

The A12 offers 5/3 different channel options. With PERSONALITY -> FIXTURE MODE (selection between Standard or Extension mode) and with DMX MODE (selection of S8, S16, C8, C16 and E8 respectively M1, M2, M3) you can select the different channel options. The selected mode will be displayed in the main menu.

	Standard 8 Bit (S8)	Standard 16 Bit (S16)	Compressed 8 Bit (C8)	Compressed 16 Bit (C16)
Channel 1	Pan	Pan	Pan	Pan
Channel 2	Pan fine	Pan fine	Pan fine	Pan fine
Channel 3	Tilt	Tilt	Tilt	Tilt
Channel 4	Tilt fine	Tilt fine	Tilt fine	Tilt fine
Channel 5	Control	Control	Control	Control
Channel 6	Shutter	Shutter	Shutter	Shutter
Channel 7	Dimmer	Dimmer	Dimmer	Dimmer
Channel 8	Zoom	Zoom	Zoom	Zoom
Channel 9	Pattern	Pattern	Pattern	Pattern
Channel 10	CTC	CTC	CTC	CTC
Channel 11	Fixed colors	Fixed colors	Fixed colors	Fixed colors
Channel 12	Pan/Tilt speed	Pan/Tilt speed	Red	Red
Channel 13	Effect speed	Effect speed	Green	Red fine
Channel 14	Blackout move	Blackout move	Blue	Green
Channel 15	Red	Red	White	Green fine
Channel 16	Green	Red fine		Blue
Channel 17	Blue	Green		Blue fine
Channel 18	White	Green fine		White
Channel 19		Blue		White fine
Channel 20		Blue fine		
Channel 21		White		
Channel 22		White fine		

Extended 8 Bit (E8)

Channel 1	Pan
Channel 2	Pan fine
Channel 3	Tilt
Channel 4	Tilt fine
Channel 5	Control
Channel 6	Shutter
Channel 7	Dimmer
Channel 8	Zoom
Channel 9	Pattern
Channel 10	CTC
Channel 11	Fixed colors
Channel 12	Pan/Tilt speed
Channel 13	Effect speed
Channel 14	Blackout move
Channel 15	Red
Channel 16	Green
Channel 17	Blue
Channel 18	White
Channel 19	Red
Channel 20	Green
Channel 21	Blue
Channel 22	White
Channel 23	Red
Channel 24	Green
Channel 25	Blue
Channel 26	White
Channel 27	Red
Channel 28	Green
Channel 29	Blue
Channel 30	White
Channel 31	Red
Channel 32	Green
Channel 33	Blue
Channel 34	White
Channel 35	Red
Channel 36	Green
Channel 37	Blue
Channel 38	White



Channel allocation FIXTURE MODE „Standard“

Keep attention on justifications for the reaction time for different lighting desks.

S8	S16	C8	C16	E8	Funktion	DMX
1	1	1	1	1	Pan (X) movement 433,6°	000-255
2	2	2	2	2	Pan (X) movement fine	000-255
3	3	3	3	3	Tilt (Y) movement 333,3°	000-255
4	4	4	4	4	Tilt (Y) movement fine	000-255
5	5	5	5	5	Control	
					Full output power on LED	000-007
					Fade out with fader (slow - fast)	
					Basic adjustment RGBW	008-015
					Fade out with fader (slow - fast)	
					White balance RGBW (White 5600 K)	016-023
					Fade out with fader (slow - fast)	
					Color balance for color picker function	024-031
					Fade out with fader (slow - fast)	
						Lighting desk mode1 (reaktion time fast)
					Full output power on LED	032-034
					Fade out with fader (slow - fast)	
					Basic adjustment RGBW	040-047
					Fade out with fader (slow - fast)	
					White balance RGBW (White 5600 K)	048-055
					Fade out with fader (slow - fast)	
					Color balance for color picker function	056-063
					Fade out with fader (slow - fast)	
						Lighting desk mode 2
					Full output power on LED	064-071
					Fade out with fader (slow - fast)	
					Basic adjustment RGBW	072-079
					Fade out with fader (slow - fast)	
					White balance RGBW (White 5600 K)	080-087
					Fade out with fader (slow - fast)	
					Color balance for color picker function	088-095
					Fade out with fader (slow - fast)	
						Lighting desk mode 3
					Full output power on LED	096-103
					Fade out with fader (slow - fast)	
					Basic adjustment RGBW	104-111
					Fade out with fader (slow - fast)	
					White balance RGBW (White 5600 K)	112-119
					Fade out with fader (slow - fast)	
					Color balance for color picker function	120-127
					Fade out with fader (slow - fast)	
						Lighting desk mode 4
					Full output power on LED	128-135
					Fade out with fader (slow - fast)	
					Basic adjustment RGBW	136-143
					Fade out with fader (slow - fast)	
					White balance RGBW (White 5600 K)	144-151
					Fade out with fader (slow - fast)	
					Color balance for color picker function	152-159
					Fade out with fader (slow - fast)	
						Lighting desk mode 5 (reaktion time slow)
					Safe	160-207
					Camera mode, 50Hz (after 2 seconds)	208-215

					Camera mode, 60Hz (after 2 seconds) Camera mode, FLEX (after 2 seconds) Safe Reset (after 2 seconds) Safe	216-223 224-231 232-239 240-247 248-255
6	6	6	6	6	Shutter Shutter closed Shutter open Shutter pulse opening >10Hz (0,6 sec - 4,8 sec) Shutter open Fade effect with dimmer (slow - fast) Shutter open Shutter closed Shutter pulse opening <10Hz (0,6 sec - 4,8 sec) Shutter open Shutter pulse closing (0,6 sec - 4,8 sec) Shutter closed Shutter fade, 0% (0,6 sec - 4,8 sec) Shutter open Shutter fade, 100% (0,6 sec - 4,8 sec) Shutter closed Shutter random 100% (0,6 sec - 4,8 sec) Shutter open Shutter random 0% (0,6 sec - 4,8 sec) Shutter closed Shutter random fade 0% (0,6 sec - 4,8 sec) Shutter open Shutter random fade 100% (0,6 sec - 4,8 sec) Shutter open	000-015 016-095 096-110 111-111 112-125 126-126 127-126 128-142 143-143 144-158 159-159 160-174 175-175 176-190 191-191 192-206 207-207 208-222 223-223 224-238 239-239 240-254 255-255
7	7	7	7	7	Dimmer 0 - 100%	000-255
8	8	8	8	8	Zoom 8° - 48° (1/10 peak measurements)	000-255
9	9	9	9	9	Pattern Pattern off Pattern 1 (0,1 sec - 5 sec) Pattern off Pattern 1 fade (0,1 sec - 5 sec) Pattern off Pattern 2 (0,1 sec - 5 sec) Pattern off Pattern 2 fade (0,1 sec - 5 sec) Pattern off Pattern 3 (0,1 sec - 5 sec) Pattern off Pattern 3 fade (0,1 sec - 5 sec) Pattern off Pattern 4 (0,1 sec - 5 sec) Pattern off Pattern 4 fade (0,1 sec - 5 sec) Pattern off Pattern 5 (0,1 sec - 5 sec) Pattern off Pattern 5 fade (0,1 sec - 5 sec) Pattern off Pattern 6 (0,1 sec - 5 sec) Pattern off Pattern 6 fade (0,1 sec - 5 sec)	000-000 001-015 016-016 017-031 032-032 033-047 048-048 049-063 064-064 065-079 080-080 081-095 096-096 097-111 112-112 113-127 128-128 129-143 144-144 141-159 160-160 161-175 176-176 177-191

					Pattern off Pattern 7 (0,1 sec - 5 sec) Pattern off Pattern 7 fade (0,1 sec - 5 sec) Pattern off Pattern 8 random (0,1 sec - 5 sec) Pattern off Pattern 8 random fade (0,1 sec - 5 sec)	192-192 192-207 208-208 209-223 224-224 225-239 240-240 241-255
10	10	10	10	10	CTC 0-100%	000-255
11	11	11	11	11	Fixed colors Inactive, color mixing with RGB White White / Red Red Red / Yellow Yellow Yellow / Magenta Magenta Magenta / Green Green Green / Amber Amber Amber / Blue Blue Blue / Turquoise Turquoise Turquoise / White Color positioning Color change effect (fast - slow) Color change effect stop Color change effect (slow - fast)	000-001 002-003 004-007 008-011 012-015 016-019 020-023 024-027 028-031 032-035 036-039 040-043 044-047 048-051 052-055 056-059 060-063 064-191 192-222 223-224 225-255
12	12			12	Pan/Tilt speed Movement in real time Movement delayed (fast - slow)	000-003 004-255
13	13			13	Effect speed (mixture RGBW) Effects in real time Effects delayed (fast - slow)	000-003 004-255
14	14			14	Blackout Move Not used Black out at movement P/T Black out at color changing Not used Black out at color changing and movement P/T The dimmer fade time can be adjusted from slow 5sec - max.	000-095 096-127 128-159 160-223 224-255
15	15	12	12	15	Red (8 Bit) 0-100%	000-255
	16		13		Red fine (16 Bit) 0-100%	000-255
16	17	13	14	16	Green (8 Bit) 0-100%	000-255
	18		15		Green fine (16 Bit) 0-100%	000-255

17	19	14	16	17	Blue (8 Bit) 0-100%	000-255
	20		17		Blue fine (16 Bit) 0-100%	000-255
18	21	15	18	18	White (8 Bit) 0-100%	000-255
	22		19		White fine (16 Bit) 0-100%	000-255
				19	Red (8 Bit) 0-100%	000-255
				20	Green (8 Bit) 0-100%	000-255
				21	Blue (8 Bit) 0-100%	000-255
				22	White (8 Bit) 0-100%	000-255
				23	Red (8 Bit) 0-100%	000-255
				24	Green (8 Bit) 0-100%	000-255
				25	Blue (8 Bit) 0-100%	000-255
				26	White (8 Bit) 0-100%	000-255
				27	Red (8 Bit) 0-100%	000-255
				28	Green (8 Bit) 0-100%	000-255
				29	Blue (8 Bit) 0-100%	000-255
				30	White (8 Bit) 0-100%	000-255
				31	Red (8 Bit) 0-100%	000-255
				32	Green (8 Bit) 0-100%	000-255
				33	Blue (8 Bit) 0-100%	000-255
				34	White (8 Bit) 0-100%	000-255
				35	Red (8 Bit) 0-100%	000-255
				36	Green (8 Bit) 0-100%	000-255
				37	Blue (8 Bit) 0-100%	000-255
				38	White (8 Bit) 0-100%	000-255

2. ring (B)

3. ring
(upper half ring - C)

3. Ring
(lower half ring - D)

4. ring
(left half ring - C)

4. Ring
(right half ring - D)

5.2 FIXTURE MODE „Extended“

The A12 offers 5/3 different channel options. With PERSONALITY -> FIXTURE MODE (selection between Standard or Extension mode) and with DMX MODE (selection of S8, S16, C8, C16 and E8 respectively M1, M2, M3) you can select the different channel options. The selected mode will be displayed in the main menu.

	Mode 1 (M1)	Mode 2 (M2)	Mode 3 (M3)
Channel 1	Pan	Pan	Pan
Channel 2	Pan fine	Pan fine	Pan fine
Channel 3	Tilt	Tilt	Tilt
Channel 4	Tilt fine	Tilt fine	Tilt fine
Channel 5	Control	Control	Control
Channel 6	Shutter	Shutter	Shutter
Channel 7	Dimmer	Dimmer	Dimmer
Channel 8	Zoom	Zoom	Zoom
Channel 9	Mapping	Mapping	Mapping
Channel 10	Pattern mode	Pattern mode	Pattern mode
Channel 11	Pattern	Pattern	Pattern
Channel 12	Pattern speed	Pattern speed	Pattern speed
Channel 13	Color spread	Color spread	Color spread
Channel 14	Sparkle	Sparkle	Sparkle
Channel 15	Sparkle speed	Sparkle speed	Sparkle speed
Channel 16	CTC	CTC	CTC
Channel 17	Fixed colors	Fixed colors	Fixed colors
Channel 18	Pan/Tilt speed	Pan/Tilt speed	Pan/Tilt speed
Channel 19	Effect speed	Effekt speed	Effekt speed
Channel 20	Segment shutter / blackout move	Segment shutter / blackout move	Segment shutter / blackout move
Channel 21	Red	Red	Red
Channel 22	Green	Red fine	Green
Channel 23	Blue	Green	Blue
Channel 24	White	Green fine	White
Channel 25	Red	Blue	
Channel 26	Green	Blue fine	
Channel 27	Blue	White	
Channel 28	White	White fine	
Channel 29	Red	Red	
Channel 30	Green	Red fine	
Channel 31	Blue	Green	
Channel 32	White	Green fine	
Channel 33		Blue	
Channel 34		Blue fine	
Channel 35		White	
Channel 36		White fine	
Channel 37		Red	
Channel 38		Red fine	
Channel 39		Green	
Channel 40		Green fine	
Channel 41		Blue	
Channel 42		Blue fine	
Channel 43		White	
Channel 44		White fine	

Channel allocation FIXTURE MODE „Extended“

Keep attention on justifications for the reaction time for different lighting desks.

M1	M2	M3	Funktion	DMX
1	1	1	Pan (X) movement 433,6°	000-255
2	2	2	Pan (X) movement fine	000-255
3	3	3	Tilt (Y) movement 333,3°	000-255
4	4	4	Tilt (Y) movement fine	000-255
5	5	5	Control Full output power on LED Fade out with fader (slow - fast) Basic adjustment RGBW Fade out with fader (slow - fast) White balance RGBW (White 5600 K) Fade out with fader (slow - fast) Color balance for color picker function Fade out with fader (slow - fast)	000-007 008-015 016-023 024-031
			Full output power on LED Fade out with fader (slow - fast) Basic adjustment RGBW Fade out with fader (slow - fast) White balance RGBW (White 5600 K) Fade out with fader (slow - fast) Color balance for color picker function Fade out with fader (slow - fast)	032-039 040-047 048-055 056-063
			Full output power on LED Fade out with fader (slow - fast) Basic adjustment RGBW Fade out with fader (slow - fast) White balance RGBW (White 5600 K) Fade out with fader (slow - fast) Color balance for color picker function Fade out with fader (slow - fast)	064-071 072-079 080-087 088-095
			Full output power on LED Fade out with fader (slow - fast) Basic adjustment RGBW Fade out with fader (slow - fast) White balance RGBW (White 5600 K) Fade out with fader (slow - fast) Color balance for color picker function Fade out with fader (slow - fast)	096-103 104-111 112-119 120-127
			Full output power on LED Fade out with fader (slow - fast) Basic adjustment RGBW Fade out with fader (slow - fast) White balance RGBW (White 5600 K) Fade out with fader (slow - fast) Color balance for color picker function Fade out with fader (slow - fast)	128-135 136-143 144-151 152-159
			Safe	160-207

			Camera mode, 50Hz (after 2 seconds) Camera mode, 60Hz (after 2 seconds) Camera mode, FLEX (after 2 seconds) Safe Reset (after 2 seconds) Safe	208-215 216-223 224-231 232-239 240-247 248-255
6	6	6	Shutter Shutter closed Shutter open Shutter pulse opening >10Hz (0,6 sec - 4,8 sec) Shutter open Fade effect with dimmer (slow - fast) Shutter open Shutter closed Shutter pulse opening <10Hz (0,6 sec - 4,8 sec) Shutter open Shutter pulse closing (0,6 sec - 4,8 sec) Shutter closed Shutter fade, 0% (0,6 sec - 4,8 sec) Shutter open Shutter fade, 100% (0,6 sec - 4,8 sec) Shutter closed Shutter random 100% (0,6 sec - 4,8 sec) Shutter open Shutter random 0% (0,6 sec - 4,8 sec) Shutter closed Shutter random fade 0% (0,6 sec - 4,8 sec) Shutter open Shutter random fade 100% (0,6 sec - 4,8 sec) Shutter open	000-015 016-095 096-110 111-111 112-125 126-126 127-126 128-142 143-143 144-158 159-159 160-174 175-175 176-190 191-191 192-206 207-207 208-222 223-223 224-238 239-239 240-254 255-255
7	7	7	Dimmer 0 - 100%	000-255
8	8	8	Zoom 8° - 48° (1/10 peak measurements)	000-255
9	9	9	Mapping No mapping, pattern circular Mapping 1 Mapping 2 Mapping 3 Mapping 4 Mapping 5 to mapping 22 Mapping 22 Mapping 23 Mapping 24 Mapping 25 Not used Fixed mapping 1 Fixed mapping 2 Fixed mapping 3 Fixed mapping 4 Fixed mapping 5 Not used	000-000 001-001 002-002 003-003 004-004 005-021 022-022 023-023 024-024 025-025 026-219 220-220 221-221 222-222 223-223 224-224 225-255

10	10	10	<p>Pattern mode</p> <p>Block 0-31: RGBW LED's which are not included in the actual mapping are deactivated!</p> <p>Pattern faded 000-000</p> <p>Pattern switch 001-001</p> <p>Pattern switch with crossfade clockwise 002-002</p> <p>Pattern switch with crossfade anti clockwise 003-003</p> <p>Pixel random flash fast 004-004</p> <p>Pixel random snap open / ramp close } regular interval 005-005</p> <p>Pixel random flash slow } 006-006</p> <p>Pixel random ramp open / snap close } 007-007</p> <p>Pixel random flash fast 008-008</p> <p>Pixel random snap open / ramp close } random interval 009-009</p> <p>Pixel random flash slow } 010-010</p> <p>Pixel random ramp open / snap close } 011-011</p> <p>Static effects 012-031</p> <p>Block 32-63: RGBW LED's which are not included in the actual mapping illuminates in foreground color!</p> <p>Pattern faded 032-032</p> <p>Pattern switch 033-033</p> <p>Pattern switch with crossfade clockwise 034-034</p> <p>Pattern switch with crossfade anti clockwise 035-035</p> <p>Pixel random flash fast 036-036</p> <p>Pixel random snap open / ramp close } regular interval 037-037</p> <p>Pixel random flash slow } 038-038</p> <p>Pixel random ramp open / snap close } 039-039</p> <p>Pixel random flash fast 040-040</p> <p>Pixel random snap open / ramp close } random interval 041-041</p> <p>Pixel random flash slow } 042-042</p> <p>Pixel random ramp open / snap close } 043-043</p> <p>Static effects 044-063</p> <p>Block 64-95: RGBW LED's which are not included in the actual mapping illuminates in background color!</p> <p>Pattern faded 064-064</p> <p>Pattern switch 065-065</p> <p>Pattern switch with crossfade clockwise 066-066</p> <p>Pattern switch with crossfade anti clockwise 067-067</p> <p>Pixel random flash fast 068-068</p> <p>Pixel random snap open / ramp close } regular interval 069-069</p> <p>Pixel random flash slow } 070-070</p> <p>Pixel random ramp open / snap close } 071-071</p> <p>Pixel random flash fast 072-072</p> <p>Pixel random snap open / ramp close } random interval 073-073</p> <p>Pixel random flash slow } 074-074</p> <p>Pixel random ramp open / snap close } 075-075</p> <p>Static effects 076-095</p> <p>Block 96-127: RGBW LED's which are not included in the actual mapping illuminates in glow color!</p> <p>Pattern faded 096-096</p> <p>Pattern switch 097-097</p> <p>Pattern switch with crossfade clockwise 098-098</p> <p>Pattern switch with crossfade anti clockwise 099-099</p> <p>Pixel random flash fast 100-100</p> <p>Pixel random snap open / ramp close } regular interval 101-101</p> <p>Pixel random flash slow } 102-102</p> <p>Pixel random ramp open / snap close } 103-103</p> <p>Pixel random flash fast 104-104</p> <p>Pixel random snap open / ramp close } random interval 105-105</p> <p>Pixel random flash slow } 106-106</p> <p>Pixel random ramp open / snap close } 107-107</p> <p>Static effects 108-127</p>
----	----	----	--

			<p>Block 128-159: RGBW LED's which are not included in the actual mapping illuminates in glow color. Glow CW/WW not included in the effect colors!</p> <p>Pattern faded 128-128 Pattern switch 129-129 Pattern switch with crossfade clockwise 130-130 Pattern switch with crossfade anti clockwise 131-131 Pixel random flash fast 132-132 Pixel random snap open / ramp close } regular 133-133 Pixel random flash slow } interval 134-134 Pixel random ramp open / snap close } 135-135 Pixel random flash fast 136-136 Pixel random snap open / ramp close } random 137-137 Pixel random flash slow } interval 138-138 Pixel random ramp open / snap close } 139-139 Static effects 140-159</p> <p>Block 160-191: same as block 0-31 without glow RGBW. (use together with white spread channel - working with foreground color</p> <p>Pattern faded 160-160 Pattern switch 161-161 Pattern switch with crossfade clockwise 162-162 Pattern switch with crossfade anti clockwise 163-163 Pixel random flash fast 164-164 Pixel random snap open / ramp close } regular 165-165 Pixel random flash slow } interval 166-166 Pixel random ramp open / snap close } 167-167 Pixel random flash fast 168-168 Pixel random snap open / ramp close } random 169-169 Pixel random flash slow } interval 170-170 Pixel random ramp open / snap close } 171-171 Static effects 172-191 Macro area, combined effects included mappings, patternmode and patterns 192-235 Not used 236-255</p>	
11	11	11	<p>Pattern</p> <p>Pattern off 000-000 Pattern 1 001-001 Pattern 2 002-002 Pattern 3 003-003 Pattern 4 004-004 Pattern 5 005-005 Pattern 6 006-006 Pattern 7 007-007 not used 008-127 Random pattern 1-7 128-135 Not used 136-255</p>	
12	12	12	<p>Pattern speed</p> <p>Clockwise (fast - slow) 000-126 Stop 127-128 Anti clockwise (slow - fast) 129-255</p>	

13	13	13	Color spread Color spread off Color spread snap increasing indexable clockwise Color spread snap increasing clockwise (fast - slow) Stop Color spread snap decreasing anti clockwise (slow - fast) Color spread fade decreasing indexable anti clockwise Color spread fade decreasing anti clockwise (fast - slow) Stop Color spread fade decreasing anti clockwise (slow - fast)	000-000 001-063 064-094 095-096 097-127 128-191 192-222 223-224 225-255
14	14	14	Sparkle Sparkle effect off Sparkle effect intensity (minimum - maximum)	000-000 001-255
15	15	15	Sparkle speed Sparkle effect faded (slow - fast) Sparkle effect switched (slow - fast) Repeat of fade and switch block	000-031 032-063 064-255
16	16	16	CTC 0 - 100 %	000-255
17	17	17	Fixed colors Inactive, colour mixing with RGB White White / Red Red Red / Yellow Yellow Yellow / Magenta Magenta Magenta / Green Green Green / Amber Amber Amber / Blue Blue Blue / Cyan Cyan Cyan / White White 2700 Kelvin White 2700 Kelvin tungsten fade out White 3200 Kelvin White 3200 Kelvin tungsten fade out White 4200 Kelvin White 5600 Kelvin White 6500 Kelvin White 8000 Kelvin Color change effect (fast - slow) Color change effect stop Color change effect (slow - fast)	000-001 002-003 004-007 008-011 012-015 016-019 020-023 024-027 028-031 032-035 036-039 040-043 044-047 048-051 052-055 056-059 060-063 064-064 065-065 066-066 067-067 068-068 069-069 070-070 071-191 192-222 223-224 225-255
18	18	18	Pan/Tilt speed Movement in real time Movement delayed (fast - slow)	000-003 004-255
19	19	19	Effect speed Effects in real time Effects delayed (fast - slow)	000-003 004-255

20	20	20	Blackout Move Not used Shutter working on selected mapping Not used Blackout at PAN/TILT movement Blackout at color change Not used Blackout at color change and PAN/TILT movement dimmer fade time can be adjusted from slow (5sec) to fast	000-000 001-070 071-095 096-127 128-159 160-223 224-255	
21	21		Red (8 Bit) 0-100%	Glow RGBW _____	000-255
	22		Red fine (16 Bit) 0-100%		000-255
22	23		Green (8 Bit) 0-100%		000-255
	24		Green fine (16 Bit) 0-100%		000-255
23	25		Blue (8 Bit) 0-100%		000-255
	26		Blue fine (16 Bit) 0-100%		000-255
24	27		White (8 Bit) 0-100%		000-255
	28		White fine (16 Bit) 0-100%		000-255
25	29	21	Red (8 Bit) 0-100%	Main RGBW _____	000-255
	30		Red fine (16 Bit) 0-100%		000-255
26	31	22	Green (8 Bit) 0-100%		000-255
	32		Green fine (16 Bit) 0-100%		000-255
27	33	23	Blue (8 Bit) 0-100%		000-255
	34		Blue fine (16 Bit) 0-100%		000-255
28	35	24	White (8 Bit) 0-100%		000-255
	36		White fine (16 Bit) 0-100%		000-255

29	37		Red (8 Bit) 0-100%		000-255
	38		Red fine (16 Bit) 0-100%		000-255
30	39		Green (8 Bit) 0-100%		000-255
	40		Green fine (16 Bit) 0-100%		000-255
31	41		Blue (8 Bit) 0-100%		000-255
	42		Blue fine (16 Bit) 0-100%		000-255
32	43		White (8 Bit) 0-100%		000-255
	44		White fine (16 Bit) 0-100%		000-255

5.3 Important information

FIXTURE MODE "Standard"

Color mixing

The A12 features a colour wheel channel, RGBW colour mixing channels and a CTC channel. The colour wheel channel has priority. Only if the colour wheel channel is set to DMX value 000-001 it is possible to operate the RGB channels. (In Extended mode E8 at DMX value 001 all LED rings are adapted to the color of the inner ring (A)).

The CTC channel can be combined with both the RGBW channels and the colour wheel channel.

The pattern channel (channel 9) provides patterns with the LED rings. Choose one colour of the colour wheel channel and one colour with RGBW colour mixing. The patterns will work between this two colours.

Control channel 5

The control channel (channel 5) offers additional control over the RGBW-channels. It is useful to adjust the white balance when units are being used in rental business and a variety of fixtures are supposed to offer a even colour mixing.

DMX 000-007: No white balance active.

DMX 008-015: Basic adjustment on the RGBW channels. So it's possible to have always the same white from different production series (factory adjustment). Marginal reduced intensity of the RGBW strings.

DMX 016-023: White balance to 5600K. Reduced intensity in blue. Possible reduction in intensity of green and red. If fixtures are set to this DMX value the white of fixed colors and RGBW color mixing is the same, it's a white similar to HMI white.

DMX 024-031: White balance same to DMX 016-023. Plus the RGBW curves are working in linear mode so it is possible to use the color picker function of various lighting control desks.

Some lighting desks have a delay during DMX refreshing and DMX values get missed during a fade out or using the fader. That means the A12 with his fast reaction time rate this happen as a shutter and shows flickering in the beam. To avoid this you can select 5 different modes. Depending on the modus, the reaction time of the A12 gets lower.

FIXTURE MODE "Extended"

Color mixing

The A12 features a color wheel emulation channel, main RGBW, pattern RGBW, glow RGBW and CTC channel. The colour wheel channel has priority. Only if the color wheel channel is set to DMX value 000-001 it is possible to operate the RGBW channels. The glow RGBW is used for glow effects and can overlay the other colors. The CTC channel can be combined with both the RGBW channels and the colour wheel channel.

If the effect channels 9-13 are in use, the color wheel channel and main RGBW (depends on priority) go to background color. Pattern RGBW is foreground color. If priority is on color wheel emulation channel the effects working with the main RGBW (foreground color).

Control channel 5

The control channel (channel 5) offers additional control over the RGBW-channels.

DMX 000-007: No white balance active.

DMX 008-015: Basic adjustment on the RGBW channels. So it's possible to have always the same white from different production series (factory adjustment). Marginal reduced intensity of the RGBW strings.

DMX 016-023: White balance to 5600K. Reduced intensity in blue. Possible reduction in intensity of green and red. If fixtures are set to this DMX value the white of fixed colors and RGBW color mixing is the same, it's a white similar to HMI white.

DMX 024-031: White balance same to DMX 016-023. Plus the RGBW curves are working in linear mode so it is possible to use the color picker function of various lighting control desks.

Some lighting desks have a delay during DMX refreshing and DMX values get missed during a fade out or using the fader. That means the A12 with his fast reaction time rate this happen as a shutter and shows flickering in the beam. To avoid this you can select 5 different modes. Depending on the modus, the reaction time of the A12 gets lower.

Mapping channel 9

the mapping channel split the circular patterns from pattern channel to different LED segments.

Pattern Mode channel 10

Is an overall channel for mapping, pattern und pattern speed. The pattern mode controls if a effect is fade, switch, static or a pixel flash. Also a macro area helps fast programming.

Pattern / Pattern speed channel 11/12

This channel provides 7 increasing, decreasing and random patterns and can controlled by speed and direction with the pattern speed channel. Without mapping channel, the patterns run in circular form. The pattern mode as overall controls the kind of running.

Color spread channel 13

This channel generates an indexable and rotatable color spread on the foreground color of the running effect.

Sparkle / Sparkle speed channel 14/15

This channel offers a unique sparkling effect additional with dimmer and zoom channel. The beam is splitted to the ground colors of the beam depending on the intensity of the channel value. That means full colors get in sparkling forms to fade in and fade out effects. A mixed color is splitted to the ground colors.

6. Service

6.1 Service menu

RESET FIXTURE

This menu offers the command to reset the A12 and can be used as a first remedy if an error occurs.

ERROR LIST

The ERROR LIST command displays a list of any errors detected. An error can simply be a harmless and isolated incident, but if repeated errors occur, the A12 may require service or repair.

FUNCTION TEST

This menu provides a general test of all effects. It allows testing without controller. The find back function of pan/tilt is disabled.

DMX TEST

This menu lets you view the DMX values received on each channel. If the A12 does not behave as expected, reading the DMX values can help you troubleshoot the problem.

INIT PAN TILT

The *INIT PAN TILT* feature reinitializes pan and tilt relative to their end stops. Use it if pan and tilt appear to have lost calibration. That means if the pan or tilt beat the reset point or loose the find back position.

DISPLAY CONTRAST

During a heating treatment the contrast of the LCD display can vary. The setting of the contrast can be changed in this menu.

FINE ADJUST - white balance

The intensity of the LEDs might vary due to the process of manufacturing. In generally LED manufacturer select their products to so-called binnings. All A12 are being adjusted to a reference product before they will be delivered, to make sure that there are no variations.

To individually adjust the brightness of the red, green and blue LEDs select the menu item *SERVICE, FINE ADJUST*. Enter the FINE ADJUST menu by pressing "ENTER" (keep pressed) and press "ESC" additionally.



WARNING: *A12 lights up immediately!*

ATTENTION: *A12 s'allume immédiatement sur fond blanc!*

In the following menu item *SKAL RED, SKAL GREEN, SKAL BLUE* and *SKAL WHITE* the intensity of red, green, blue and white can be adjusted. Change the value by means of keys "UP" and "DOWN". The light beam will be altered according to the received input. Pay attention, that one colour value stays at 100%. Otherwise the brightness of the unit will be reduced. The intensity of the fixture can be adjusted from 0% -100% with *SKAL ALL*. There is no pan & tilt readjustment during this process.

Setting the fixture back to factory defaults will not effect the white balance. (See chapter 3.2). The white balance influences the function colour wheel and RGBW colour mixing. So for instance if one of the RGBW channels has been reduced significantly the colours of the colourwheel will appear different compared to standard factory settings.

FINE ADJUST - zoom adjustment

The zoom effect in all A12 is calibrated at the factory. But if necessary it is possible to fine-tune the zoom using the *ZOOM OFS* command.

RECEIVESOFT

Use the *RECEIVE SOFT* command to prepare the A12 for a software upload. See 6.3 Software update and the uploader device documentation.

6.2 Cleaning the fixture



WARNING: *Disconnect fixture from mains, and allow unit to cool down for at least 10 minutes!*



With direct view on the beam source use a welding goggle of reduction 4-5!
ATTENTION: *Débranchez l'appareil du secteur et le laissez refroidir au moins 10minutes! Lors d'un regard direct dans la source lumineuse il est fortement recommandé de porter une lunettes de soudeur équipée de verres à vision atténué degré 4-5!*

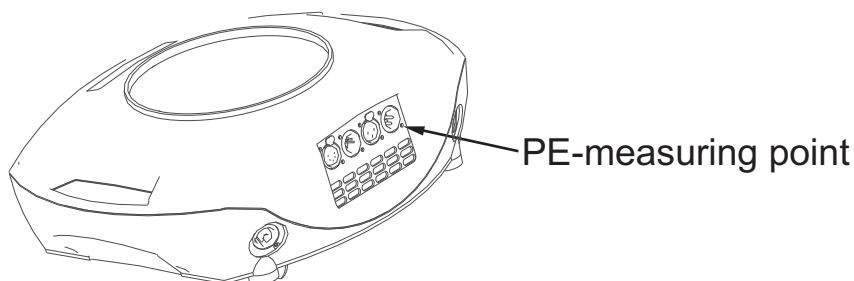
To ensure a long and satisfying performance of the fixture, check function of the fans in the head and in the base from time to time. Most important: make sure that there is no dust or fluff covering the air inlets. To clean the fixture open fan filter lid and the baseplate. If the air filter in the head is full of dust, clean or replace it (spare part no. JBK0088). Use a brush and a vacuum cleaner to remove dust and fluff. Don't damage or bend any parts. Incompetent performance of the maintenance will invalidate the warranty claims. Consult qualified service personnel.

6.3 Software update

To update the fixture via PC/Notebook, a Upgrade-Dongle (USB/DMX converter) with software is required. The upgrade-dongle has to be connected to the fixture with a 5 pin XLR connector. The software for the products is available from the JB-Lighting homepage at www.jb-lighting.de

6.4 Verifying electronic devices

In accordance with the applicable German safety regulations (Accident Prevention and Insurance, DGUV regulation3/regulation4), electrical installation and equipment have to undergo inspection at regular intervals. For this purpose, the fixing screw of the 5-pin DMX socket may serve as measuring point for the insulation and fault current measurement. This screw is connected to all sheet metal parts by means of a contact disc.



7.



Declaration of Conformity

in terms of directive 2014/35/EU - low voltage directive
(Directive 2014/35/EU of the council from 26. February 2014 on the harmonisation of the laws of Member States relating to electrical equipment designed for use within certain voltage limits)

in terms of directive 2014/30/EU - electromagnetic compatibility
(Directive 2014/30/EU of the council from 26. February 2014 on the approximation of the laws of the Member States relating to electromagnetic compatibility)

The Manufacturer

JB-lighting Lichtenlagentechnik GmbH
Sallersteigweg 15
89134 Blaustein-Wipplingen

declare that the product

A12

is in agreement with the safety requirements of this directives. Following standards are contained in the evaluation of the declaration of conformity:

Emission - requirements according to: EN 55022:2010

Conducted emissions
EN 55022:2010
Radiated emissions
EN 55022:2010
Harmonic current emissions
EN 61000-3-2:2015

Flicker
EN 61000-3-3

Information technology equipment - Radio disturbance characteristics - Limits and methods of measurements

Information technology equipment - Radio disturbance characteristics - Limits and methods of measurements
Information technology equipment - Radio disturbance characteristics - Limits and methods of measurements
Electromagnetic compatibility (EMC)
part 3-2: Limits - Limits for harmonic current emissions (equipment input current < 16A per phase)
Electromagnetic compatibility (EMC)
part 3-3: Limits - Limitation of voltage changes, voltage fluctuation and flicker in public low-voltage supply systems, for equipment with rated current < 16 A per phase and not subjected to conditional connection

Immunity - Requirements according to DIN EN 61000-6-2:2005

EN 61000-4-2:2009
EN 61000-4-3: 2006 + A1:2008 + A2:2010
EN 61000-4-4:2012
EN 61000-4-5:2006
EN 61000-4-6:2014
EN 61000-4-8:2010
EN 61000-4-11:2004

Electromagnetic compatibility (EMC) - Part 6-2: Generic standards - Immunity for industrial environments

Part 4-2: Testing and measurements techniques
Electrostatic discharge immunity test
Part 4-3: Testing and measurements techniques
Radiated, radio-frequency, electromagnetic field immunity test
Part 4-4: Testing and measurements techniques
Electrical fast transient/burst immunity test
Part 4-5: Testing and measurements techniques
Surge immunity test
Part 4-6: Testing and measurements techniques
Immunity to conducted disturbances, induced by radio-frequency fields
Part 4-8: Testing and measurements techniques
Power frequency magnetic field immunity test
Part 4-11: Testing and measurements techniques
Voltage dips, short interruptions and voltage variations immunity tests

Blaustein, 19.07.2011

Jürgen Brauhgardt
Managing Director

8. Spezifikation / Specifications

Maße, Gewicht / Physical

Länge / Length.....	390mm (15,35in.)
Breite / Width.....	308mm (12,13in.)
Höhe / Height.....	536mm (25,10in.)
Gewicht / Weight.....	15,5kg (34,2lbs.)

Elektronik / Electrical

Netzanschluß / power connection.....	100-240VAC, 50-60Hz
Maximale Leistungsaufnahme / Total power consumption.....	850VA
Durchschnittliche Leistungsaufnahme / average power consumption.....	400VA
Standby power consumption, all effects static, zero light.....	<40VA

Temperatur / Thermal

Maximale Umgebungstemperatur / maximum ambient temperature.....	40°C (104°F)
Minimale Umgebungstemperatur / minimum ambient temperature.....	5°C (41°F)

Optik, Photometrische Daten / Optic, Photometric data

Lichtquelle / Light source.....	61x RGBW Osram Ostar
Lichtstärke / total luminous power.....	17500 lumen (Zoom max.)

Effekte / Dynamic Effects

Pan.....	433,6°
Tilt.....	333,3°
Zoom.....	4°- 48° (4°- 33° 1/2 peak, 8°- 48° 1/10 peak)
Farbtemperatur / colour temperature.....	CTC, variable 12500K-2500K

Konstruktion / Construction

Farbe / Colour.....	schwarz / black
Gehäuse / Housing.....	PC ABS
Schutzklasse / IP rating.....	IP 20

Installation

Aufstellungsort / Location.....	Innenraum / Indoor use only
Aufnahme / Mounting.....	2x Omega brackets
Position / Orientation.....	jede / any
Mindestabstand zu brennbaren Gegenständen / Min. distance to combustible materials.....	0,5m (39,37 in.)

Anschlüsse / Connections

Netzeingang / AC power input.....	Neutrik PowerCon NAC3MPA (blau / blue)
Netzdurchgang / AC power throughput.....	Neutrik PowerCon NAC3MPB (grau / grey)
DMX in / out USITT DMX512.....	5-pin, 3-pin in/out XLR

A series of vertical bars of varying widths and colors (dark blue, red, white) on a dark blue background.

JB-lighting Lichtenlagentechnik GmbH
Sallersteig 15
D-89134 Blaustein
Tel. +49 7304 9617-0
Fax +49 7304 9617-99
info@jb-lighting.de
www.jb-lighting.de

JB LIGHTING